

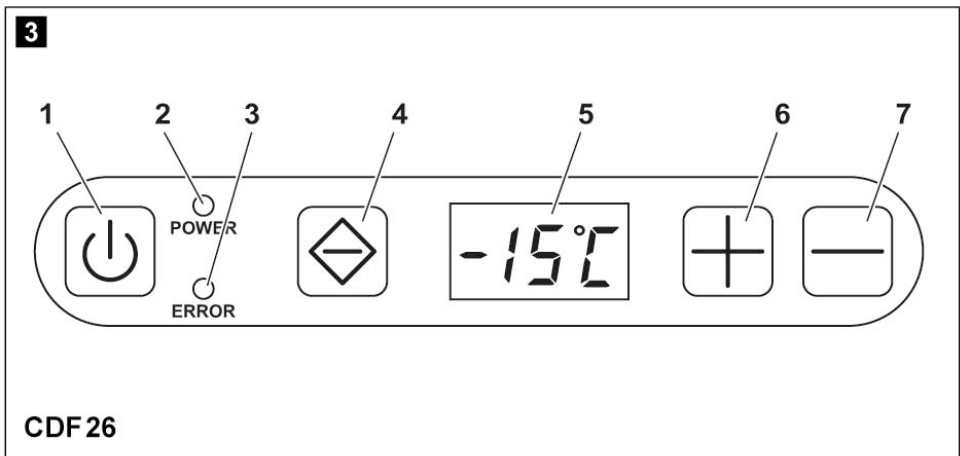
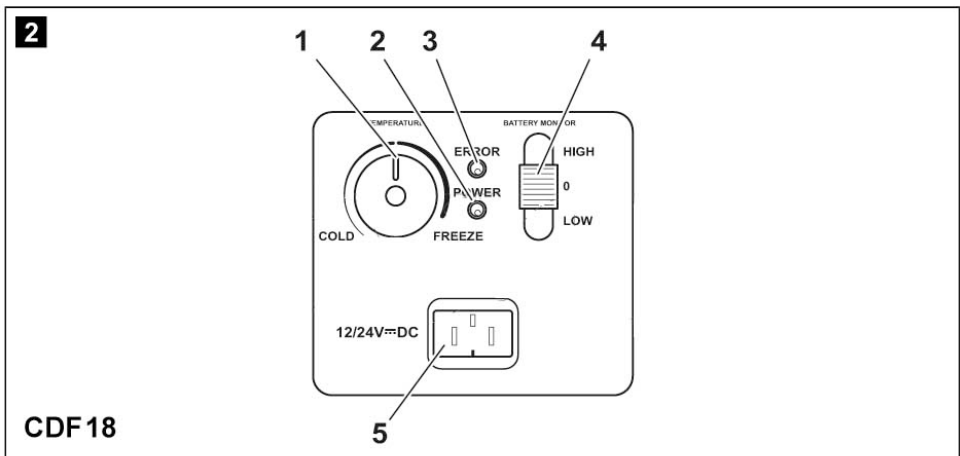
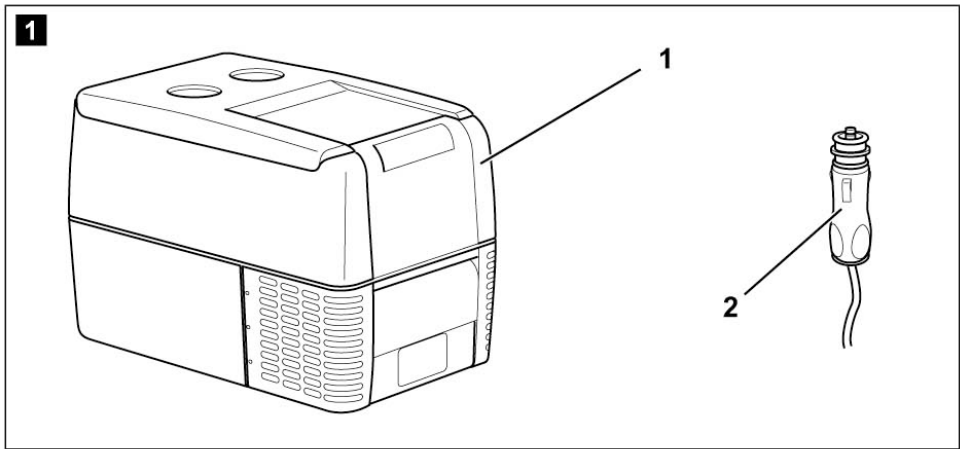


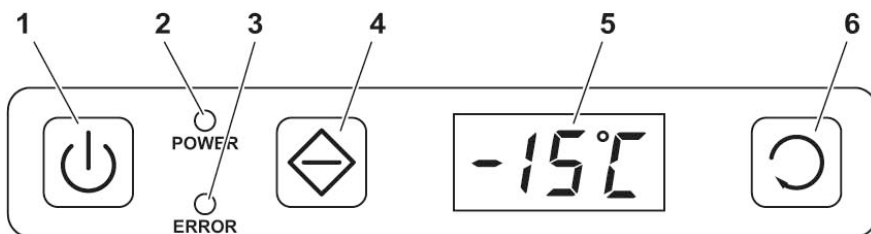
## CoolFreeze CDF18, CDF26, CDF36, CDF46

**Kompresorski hladnjak**  
Upute za uporabu

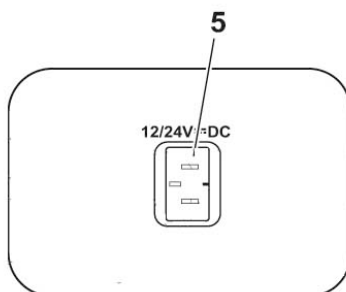
  
**FRIGOMARINE**  
brodska oprema  
[info@frigomarine.hr](mailto:info@frigomarine.hr)

Sa zadovoljstvom ćemo vam pružiti dodatne informacije o WAECO proizvodima za domaćinstvo. Na našoj stranici možete pronaći besplatni katalog, te ga možete skinut bez obaveze kupovine: [www.domestic-waeco.com](http://www.domestic-waeco.com)

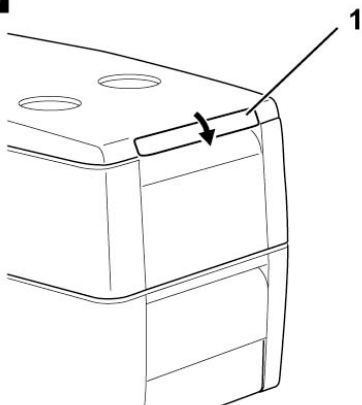
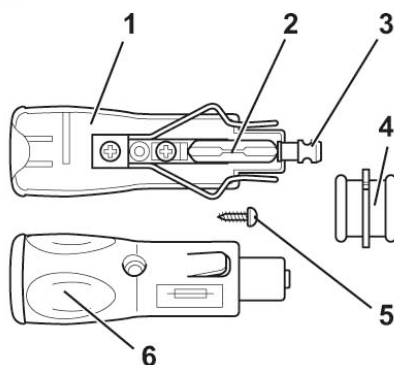


**4**

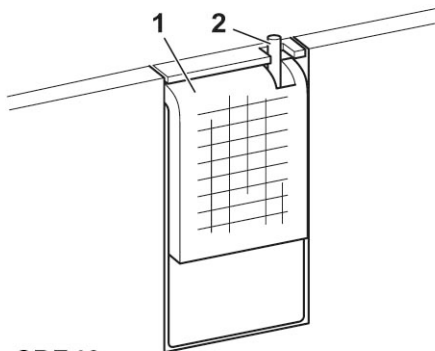
CDF36, CDF46

**5**

CDF26, CDF36, CDF46

**6****7**

**8**



**CDF 26, CDF 36, CDF 46**

Molimo vas da prije uključivanja uređaja pažljivo pročitate ove upute za uporabu. Čuvajte ih na sigurnom radi buduće uporabe. Ako se uređaj preda drugoj osobi, s uređajem se moraju predati i ove upute za uporabu.

Proizvođač ne može biti odgovoran za oštećenja koja nastanu zbog neprikladne ili nepravilne uporabe.

## Sadržaj

1	Objašnjenje simbola .....	6
2	Sigurnosne upute .....	7
3	Sadržaj isporuke.....	9
4	Namjena uređaja .....	10
5	Opis funkcija .....	10
6	Uporaba .....	13
7	Čišćenje i održavanje .....	20
8	Jamstvo .....	20
9	Rješavanje problema .....	21
10	Zbrinjavanje na otpad .....	21
11	Tehnički podaci .....	22

## 1 Objašnjenje simbola



### **OPASNOST!**

**Sigurnosne upute: Nepoštivanje ovih uputa uzrokovati će smrtne ili ozbiljne ozljede.**



### **UPOZORENJE!**

**Sigurnosne upute: Nepoštivanje ovih uputa može uzrokovati smrtne ili ozbiljne ozljede.**

**OPREZ!**

**Sigurnosne upute: Nepoštivanje ovih uputa može dovesti do ozljeda.**

**NAPOMENA!**

**Nepoštivanje ovih uputa može uzrokovati oštećenja materijala i ugroziti rad uređaja.**

**NAPUTAK**

**Dodatne informacije za uporabu proizvoda.**

► **Akcija:** Ovaj simbol ukazuje da morate provesti određenu akciju. Potrebna akcija opisana je korak po korak.

✓ Ovaj simbol opisuje rezultat akcije.

Sl. **1 5, stranica 3:** Ovo se odnosi na element na ilustraciji. U ovom slučaju, stavka 5 na slici 1 na stranici 3.

## 2 Sigurnosne upute

### 2.1 Opće sigurnosne napomene

**UPOZORENJE!**

- Nemojte koristiti uređaj ako ima vidljiva oštećenja.
- Ako je kabel napajanja ovog uređaja oštećen, mora ga zamijeniti proizvođač, služba za korisnike ili slična kvalificirana osoba, jer će se na taj način spriječiti potencijalne opasnosti.
- Ovaj uređaj smije popravljati samo kvalificirano osoblje. Nepravilni popravci mogu dovesti do značajnih opasnosti.
- Ovaj uređaj smiju koristiti djeca starija od 8 godina, kao i osobe s ograničenim fizičkim, osjetilnim ili mentalnim sposobnostima ili s nedostatkom iskustva i/ili znanja, uz uvjet da su pod nadzorom ili su dobile upute kako sigurno koristiti uređaj i da su svjesne svih rizika.
- Čišćenje i održavanje ne smiju provoditi djeca bez nadzora.
- Djeca se ne smiju igrati s ovim uređajem.

- Djeca moraju biti pod nadzorom kako bi se osiguralo da se ne igraju s uređajem.
- Uvijek držite i koristite uređaj dalje od dohvata djece koja su mlađa od 8 godina.
- Nemojte u ovaj uređaj spremati bilo kakve eksplozivne supstancije kao što su sprejevi sa zapaljivim sredstvima.

**OPREZ!**

- Uređaj odspojite od izvora napajanja:
  - prije svakog čišćenja i održavanja
  - nakon svake uporabe
- Hrana se smije odlagati samo u svom originalnom pakiranju ili prikladnom spremniku.

**NAPOMENA!**

- Provjerite da li napon na pločici proizvođača odgovara naponu izvora napajanja.
- Uređaj spajajte na DC utičnicu u vozilu (npr. upaljač za cigarete) samo sa DC kabelom.
- Nikada nemojte izvlačiti utikač iz utičnice povlačenjem kabela.
- Prije spajanja uređaja za brzo punjenje akumulatora, odspojite hladnjak i druge potrošače od akumulatora.
- Kada ugasite motor vozila, odspojite hladnjak ili ga isključite. Inače bi moglo doći do pražnjenja akumulatora.
- Hladnjak nije prikladan za transport kaustičnih materijala ili materijala koji sadrže otopine.

**2.2 Sigurna uporaba uređaja****OPASNOST!**

- Nemojte golim rukama dodirivati izložene kabele.

**OPREZ!**

- Prije uključivanja uređaja provjerite jesu li kabel napajanja i utikač suhi.

**NAPOMENA!**

- Nemojte unutar hladnjaka koristiti električke uređaje, osim ako ih za određenu namjenu ne preporuča proizvođač.



- Nemojte uređaj stavljati pored otvorenog plamena ili drugih izvora topline (grijači, direktna sunčeva svjetlost, plinske peći, itd.).
- **Opasnost od pregrijavanja!**  
U svakom trenutku osigurajte dobro provjetravanje, tako da tijekom uporabe uređaja ne dođe do akumuliranja topline. Osigurajte da uređaj bude dovoljno udaljen od zidova i drugih predmeta tako da zrak može kružiti.
- Pazite da ventilacijski otvori ne budu blokirani.
- Nemojte puniti unutrašnji spremnik s ledom ili tekućinom.
- Nikada nemojte uređaj uranjati u vodu.
- Zaštite uređaj i kabel napajanja od topline i vlage.

### 3 Sadržaj isporuke

sl. 1 stranica 3, prikazuje sadržaj isporuke.

Stavka	Količina	Opis
1	1	Hladnjak
2	1	Kabel napajanja za 12/24 V DC priključak
-	1	Upute za uporabu

#### 3.1 Dodatna oprema

Kako bi uređaj mogli koristiti sa izmjeničnim (AC) izvorom napajanja, preporučamo uporabu jednog od slijedećih WAECO ispravljača.

Dostupno kao dodatna oprema (nije uključeno u sadržaj isporuke):

- 220 – 240 V: CoolPower EPS ili EPS817 ispravljač
- 110 – 240 V: CoolPower MPS35 ispravljač

## 4 Namjena uređaja



Hladnjak je prikladan za hlađenje i smrzavanje hrane. Uređaj je također prikladan za uporabu na plovilima.

Uređaj je konstruiran za napajanje preko 12V ili 24V DC utičnice u vozilu (npr. upaljač za cigarete), plovila ili kamp-kućice.



### **NAPUTAK**

Za uporabu uređaja preko izmjenične (AC) utičnice, preporučamo uporabu jednog od slijedećih WAECO ispravljača:

- 220 – 240 V: CoolPower EPS ili EPS817 ispravljač
- 110 – 240 V: CoolPower MPS35 ispravljač



### **OPREZ! Opasnost za zdravlje!**

Molimo vas provjerite odgovara li kapacitet hlađenja uređaja spremanju hrane ili lijeka koji želite ohladiti.

## 5 Opis funkcija

Hladnjak može ohladiti proizvode, održavati ih hladnim te ih može smrznuti. Hlađenje je osigurano krugom rashladnog sredstva bez CFC plinova, koji ne treba održavanje, te kompresorom. Ekstra snažna izolacija bez CFC plinova i snažan kompresor osiguravaju posebno brzo hlađenje.

Hladnjak je konstruiran za mobilnu uporabu.

Kada se koristi na plovilima, hladnjak može izdržati konstantni nagib od 30°.



Integrirani dvo-stupanjski (CDF18) / tro-stupanjski (CDF26, CDF36, CDF46) monitor akumulatora sprečava pražnjenje akumulatora vašeg vozila.

## 5.1 Upravljački i elementi za prikaz

### CDF18

Upravljačka ploča i priključna utičnica (sl. 2, stranica 3):

Stavka	Opis	Objašnjenje
1	TEMPERATURE	Regulacija temperature, temperatura hlađenja u krajnjim položajima: COLD: +10 °C FREEZE: -18°C
2	POWER	Upravljački prikaz LED lampica svijetli zeleno: Uređaj je uključen i spreman za rad LED lampica svijetli žuto: Dosegnuta je postavljena temperatura
3	ERROR	LED lampica trepće crveno: Uključeni uređaj nije spreman za rad
4	BATTERY MONITOR	Uključivanje uređaja/nadzor akumulatora: 0 Uređaj je isključen HIGH: Uređaj je uključen, nadzor akumulatora je u HIGH (visokom) režimu rada LOW: Uređaj je uključen, nadzor akumulatora je u LOW (niskom) režimu rada
5	12/24V DC	Priključna utičnica istosmjernog (DC) izvora napajanja

**CDF26**

Upravljačka ploča i priključna utičnica (sl. 3, stranica 3, sl. 5, stranica 4):

Stavka	Opis	Objašnjenje	
1	ON OFF tipka	Uključuje i isključuje hladnjak ako se ova tipka pritisne između jedne i dvije sekunde	
2	POWER	Indikacija statusa	
		LED lampica svijetli zeleno:	Kompresor je uključen
		LED lampica svijetli narančasto:	Kompresor je isključen
3	ERROR	LED lampica trepće narančasto:	Prikaz se automatski isključuje zbog niskog napona akumulatora
		LED lampica trepće crveno:	Uređaj je uključen ali nije spreman za rad
4	SET	Odabire način unosa - Postavka temperature - Prikaz u stupnjevima Celzijusa ili Fahrenheita - Namještanje nadzora akumulatora	
5	-	Zaslon, prikazuje informacije Prve tri brojke prikaza sa četiri znamenke, prikazuju temperaturu, a četvrta znamenka prikazuje mjernu jedinicu (°C ili °F)	
6	GORE +	Pritisnite jednom za povećanje vrijednosti	
7	DOLJE -	Pritisnite jednom za smanjenje vrijednosti	

**CDF36, CDF46**

Upravljačka ploča i priključna utičnica (sl. **3**, stranica 3, sl. **5**, stranica 4):

Stavka	Opis	Objašnjenje	
1	ON OFF tipka	Uključuje i isključuje hladnjak ako se ova tipka pritisne između jedne i dvije sekunde	
2	POWER	LED lampica svijetli zeleno:	Kompresor je uključen
		LED lampica svijetli narančasto:	Kompresor je isključen
		LED lampica trepće narančasto:	Prikaz se automatski isključuje zbog niskog napona akumulatora
3	ERROR	LED lampica trepće crveno:	Uređaj je uključen ali nije spreman za rad
4	SET	Odabire način unosa - Postavka temperature - Prikaz u stupnjevima Celzijusa ili Fahrenheita - Namještanje nadzora akumulatora	
5	-	Zaslon, prikazuje informacije Prve tri brojke prikaza sa četiri znamenke, prikazuju temperaturu, a četvrta znamenka prikazuje mjernu jedinicu (°C ili °F)	
6	NAMJEŠTANJE	Pritisnite jednom za povećanje vrijednosti Pritisnite jednom za smanjenje vrijednosti	

## 6 Uporaba

### 6.1 Prije prve uporabe



#### **NAPUTAK**

Prije prvog uključivanja vašeg novog hladnjaka, radi higijenskih razloga potrebno ga je obrisati iznutra i izvana s vlažnom krpom (molimo vas pogledajte poglavlje "Čišćenje i održavanje" na stranici 20).

## 6.2 Naputci za štednju energije

- Odaberite dobro provjetravanu lokaciju za postavljanje uređaja, koja je zaštićena od direktne sunčeve svjetlosti.
- Prije stavljanja u hladnjak radi održavanja hrane svježom, pustite da se topla hrana ohladi.
- Nemojte hladnjak otvarati češće nego što je potrebno.
- Nemojte hladnjak ostavljati otvorenim duže nego što je potrebno.
- Hladnjak odmrznite kada se formira sloj leda.
- Izbjegavajte nepotrebno niske temperature.

## 6.3 Spajanje hladnjaka

Hladnjak se može spojiti na 12 V ili 24 V istosmjerni (DC) izvor napajanja.



### ***NAPOMENA! Opasnost od oštećivanja uređaja!***

Prije spajanja akumulatora na uređaj za brzo punjenje, odspojite hladnjak i druge potrošače od akumulatora.

Previsoki napon može oštetiti elektroniku uređaja.

Radi zaštite, hladnjak je opremljen s elektronskim sustavom koji sprečava okretanje polariteta. To štiti hladnjak od kratkog spoja prilikom spajanja na akumulator.

- Utaknite 12/24V spojni kabel (sl. **1** 2, stranica 3) u utičnicu istosmjernog napona (DC) i također u upaljač za cigarete, ili u 12 V ili 24 V utičnicu.

## 6.4 Uporaba monitora akumulatora

Ako se hladnjak koristi kada je kontaktni prekidač vozila isključen, hladnjak će se automatski isključiti čim napon napajanja padne ispod postavljene razine. Hladnjak će se ponovo uključiti kada se akumulator napuni na razinu potrebnu za ponovno uključivanje.



### ***NAPOMENA! Opasnost od oštećenja!***

Ako uređaj isključi sustav za nadzor akumulatora, akumulator više nije do kraja napunjen. Izbjegavajte učestala paljenja ili uporabu električkih potrošača bez dužeg punjenja akumulatora. Provjerite je li akumulator napunjen.

U "HIGH" režimu rada, nadzor akumulatora brže reagira nego u režimima rada "LOW" i "MED" (pogledajte slijedeću tablicu).

**CDF18:**

Režim rada monitora akumulatora	LOW	HIGH
Napon isključivanja pri 12 V	10,2 V ± 0,3 V	11,2 V ± 0,3 V
Napon ponovnog uključivanja pri 12 V	11,2 V ± 0,3 V	12,2 V ± 0,3 V
Napon isključivanja pri 24 V	22,0 V ± 0,3 V	23,9 V ± 0,3 V
Napon ponovnog uključivanja pri 24 V	23,3 V ± 0,3 V	25,1 V ± 0,3 V

**CDF26, CDF36, CDF46:**

Režim rada monitora akumulatora	LOW	MED	HIGH
Napon isključivanja pri 12 V	10,1 V	11,4 V	11,8 V
Napon ponovnog uključivanja pri 12 V	11,1 V	12,2 V	12,6 V
Napon isključivanja pri 24 V	21,5 V	24,1 V	24,6 V
Napon ponovnog uključivanja pri 24 V	23,0 V	25,3 V	26,2 V

**NAPUTAK**

Kada se hladnjak napaja preko pokretačkog akumulatora, odaberite "HIGH" režim nadzora akumulatora. Ako je hladnjak spojen na akumulator napajanja, biti će dovoljan režim nadzora akumulatora "LOW".

Ako želite hladnjak napajati preko izmjeničnog (AC) izvora napajanja, postavite nadzor akumulatora u položaj "LOW".

**CDF26: Namještanje režima rada nadzora akumulatora**

Ovako će te odabrati režim nadzora akumulatora:

- Uključite hladnjak.
  - Tri puta pritisnite tipku "SET".
  - Koristite tipke "+" i "-" za odabir režima nadzora akumulatora.
- ✓ Nakon toga će se odabrani režim rada nekoliko sekundi prikazati na zaslonu. Zaslom trepće nekoliko puta prije nego se vrati na prikaz trenutne temperature.

## CDF36, CDF46: Namještanje režima rada nadzora akumulatora

Ovako će te odabrati režim nadzora akumulatora:

- Uključite hladnjak.
- Tri puta pritisnite tipku "SET".
- Koristite tipku "NAMJEŠTANJE" za odabir režima nadzora akumulatora.

## 6.5 Uporaba hladnjaka



### ***NAPOMENA! Opasnost od pregrijavanja!***

U svakom trenutku osigurajte dovoljno provjetravanje tako da se toplina koja se generira tijekom rada može sigurno odvesti. Provjerite da ventilacijski otvori nisu blokirani. Osigurajte da je uređaj dovoljno udaljen od zidova i drugih predmeta tako da zrak može kružiti.

- Hladnjak stavite na čvrstu podlogu.  
Provjerite da ventilacijski otvori nisu blokirani i da se zagrijani zrak može odvesti.
- Zatvorite hladnjak; pogledajte poglavlje "Spajanje hladnjaka" na stranici 14.



### ***NAPOMENA! Opasnost od preniskih temperatura!***

Pazite da se u hladnjak stave samo oni predmeti koji se namjeravaju ohladiti pri odabranim temperaturama.

## Zaključavanje hladnjaka

- Zatvorite poklopac.
- Pritisnite zakačku (sl. **6** 1, stranica 4) prema dolje, dok ne začujete da se zakačila.

## CDF18: Uključivanje hladnjaka

- Pomaknite klizni prekidač "BATTERY MONITOR" u položaj "HIGH" ako želite hladnjak napajati preko pokretačkog akumulatora ili u "LOW" ako ga želite napajati preko akumulatora napajanja.



### ***NAPUTAK***

Ako želite hladnjak napajati preko izmjeničnog (AC) izvora napajanja, nadzor akumulatora stavite u položaj "LOW".

- ✓ LED lampica "POWER" svijetli zeleno.



- ✓ Hladnjak započne s hlađenjem svoje unutrašnjosti.
- Namjestite temperaturu hlađenja s regulacijom temperature "TEMPERATURE".
- ✓ Kada se dosegne temperatura hlađenja, LED lampica "POWER" svijetli žuto.

#### **CDF26, CDF36, CDF46: Uključivanje hladnjaka**

- Na tri sekunde pritisnite tipku "ON/OFF".
- ✓ LED lampica "POWER" svijetli zeleno.
- ✓ Zaslom se upali i prikazuje trenutnu temperaturu hlađenja.
- ✓ Hladnjak započne s hlađenjem svoje unutrašnjosti.



#### **NAPUTAK**

Ako želite hladnjak napajati preko izmjeničnog (AC) izvora napajanja, nadzor akumulatora stavite u položaj "LOW".

#### **CDF18: Isključivanje hladnjaka**

- Ispraznite hladnjak.
- Za isključivanje hladnjaka: pomaknite klizni prekidač "BATTERY MONITOR" u položaj "0".
- Izvucite kabel napajanja.

Ako hladnjak nećete koristiti na duže vrijeme:

- Ostavite poklopac malo otvoren. To će spriječiti skupljanje neugodnih mirisa.

#### **CDF26, CDF36, CDF46: Isključivanje hladnjaka**

- Ispraznite hladnjak.
- Isključite hladnjak.
- Odspojite kabel napajanja.

Ako hladnjak nećete koristiti na duže vrijeme:

- Ostavite poklopac malo otvoren. To će spriječiti skupljanje neugodnih mirisa.

## 6.6 Namještanje temperature

### CDF26:

- Jednom pritisnite tipku "SET".
- Koristite tipke "+" i "-" za namještanje temperature hlađenja.
- ✓ Nakon toga se namještena temperatura na par sekundi prikaže na zaslonu. Zaslون trepće nekoliko puta prije nego se vrati na prikaz trenutne temperature.

### CDF26, CDF46:

- Jednom pritisnite tipku "SET".
- Koristite tipku "NAMJEŠTANJE" za namještanje temperature hlađenja.
- ✓ Nakon toga se namještena temperatura na par sekundi prikaže na zaslonu. Zaslون trepće nekoliko puta prije nego se vrati na prikaz trenutne temperature.

## 6.7 Odabir mjerne jedinice temperature

### CDF26:

Prikaz temperature možete prebacivati između stupnjeva Celzijusa i Fahrenheita. Učinite slijedeće:

- Uključite hladnjak.
- Dva puta pritisnite tipku "SET".
- Koristite tipke "+" i "-" za namještanje temperature hlađenja.
- ✓ Nakon toga se namještena mjerna jedinica temperature na par sekundi prikaže na zaslonu. Zaslون trepće nekoliko puta prije nego se vrati na prikaz trenutne temperature.

### CDF36, CDF46:

Prikaz temperature možete prebacivati između stupnjeva Celzijusa i Fahrenheita. Učinite slijedeće:

- Uključite hladnjak.
- Dva puta pritisnite tipku "SET".
- Koristite tipku "NAMJEŠTANJE" za namještanje mjerne jedinice temperature na stupnjeve Celzijusa ili Fahrenheita.

## 6.8 Odmrzavanje hladnjaka

Vlaga može u unutrašnjosti hladnjaka ili na isparivaču formirati led. Kako bi to izbjegli, pravovremeno odmrznite hladnjak.



### ***NAPOMENA! Opasnost od oštećenja uređaja!***

Nikada nemojte koristiti tvrde ili oštre predmete za uklanjanje leda ili oslobađanje predmeta koji su se smrznuli.

Za odmrzavanje hladnjaka, učinite slijedeće:

- Izvadite sadržaj hladnjaka.
- Po potrebi ga stavite u drugi hladnjak kako bi ostao hladan.
- Isključite uređaj.
- Otvorite poklopac otvoren.
- Obrišite otoplenu vodu.

## 6.9 Zamjena osigurača utikača (12/24 V)

- Povucite uvodnicu adaptera (sl. 7 4, stranica 4) s utikača.
- Odvrtite vijak (sl. 7 5, stranica 4) iz gornje polovice kućišta (sl. 7 1, stranica 4).
- Pažljivo odvojite gornju polovicu kućišta od donje (sl. 7 6, stranica 4) polovice.
- Izvadite kontakti klin (sl. 7 3, stranica 4).
- Zamijenite pregoreni osigurač (sl. 7 2, stranica 4) s novim jednakih nazivnih vrijednosti (8A 32V).
- Ponovo sklopite utikač obrnutim redoslijedom.

## 6.10 Zamjena žarulje lampe (CDF26, CDF36, CDF46)

- Pritisnite klin (sl. 8 2, stranica 5) prema dolje tako da se prozirni dio (sl. 8 1, stranica 5) lampe može izvaditi s prednje strane.
- Zamijenite žarulju lampe.
- Pritisnite lampu nazad u kućište.

## 7 Čišćenje i održavanje



### UPOZORENJE!

Prije čišćenja i servisiranja uređaja uvijek ga prvo odspojite od izvora napajanja.



### NAPOMENA! Rizik od oštećenja

- Nikada nemojte hladnjak prati pod tekućom vodom ili u perilici posuđa.
- Nemojte tijekom čišćenja koristiti abrazivna sredstva za čišćenje ili tvrde predmete, jer bi oni mogli oštetiti hladnjak.

- Povremeno očistite unutrašnjost i vanjštinu uređaja s mokrom krpom.
- Provjerite da na ventilacijskim otvorima uređaja nema prašine i prljavštine, tako da se toplina može otpuštati i da ne dođe do oštećenja uređaja.

## 8 Jamstvo

Za ovaj uređaj vrijedi jamstveno razdoblje. Ako na proizvodu uočite nedostatke, molimo vas kontaktirajte zastupnika proizvođača u vašoj državi (pogledajte stražnju stranu ovih uputa za adresu) ili vašeg prodavača.

Za obradu popravaka i jamstva, prilikom slanja vašeg uređaja molimo vas priložite slijedeće dokumente:

- Kopiju računa s vidljivim datumom kupnje
- Razlog jamstvenog zahtjeva ili opis nedostatka

## 9 Rješavanje problema

Kvar	Mogući uzrok	Predloženo rješenje
Uređaj ne radi, LED lampica ne svijetli	Nema napona u 12/24 V utičnici (upaljaču za cigarete) vašeg vozila.	Kako bi se upaljač za cigarete doveo pod napon, u većini vozila mora se uključiti kontaktni prekidač.
	Nema napona u AC utičnici	Pokušajte koristiti drugu utičnicu.
Uređaj ne hladi (utikač je ubačen, LED lampica "POWER" svijetli).	Oštećeni kompresor.	Ovaj kvar može popraviti samo ovlaštenu servisera.
Uređaj ne hladi (utikač je ubačen, LED lampica "ERROR" trepće)	Napon akumulatora je prenizak.	Testirajte akumulator i po potrebi ga napunite.
Prilikom rada s 12/24-V utičnicom (upaljač za cigarete): Kontaktni prekidač je uključen i uređaj ne radi i LED lampica nije upaljena. Utikač izvucite iz utičnice i provedite slijedeće provjere.	Utičnica upaljača za cigarete je zaprljana. To rezultira u slabom električkom kontaktu.	Ako se utikač vašeg hladnjaka u upaljaču za cigarete jako zagrije, upaljač za cigarete mora se očistiti ili je utikač nepravilno sklopljen
	Osigurač 12/24 V utikača je pregorio.	Zamijenite osigurač (5 A) u utikaču upaljača za cigarete; pogledajte poglavlje "Zamjena osigurača utikača (12/24 V)" na stranici 19.
	Pregorio je osigurač vozila.	Zamijenite osigurač 12/24 V utičnice u vozilu (obično 15 A). Molimo vas pogledajte korisnički priručnik vašeg vozila.
LED lampica "ERROR" trepće duže od 2 minute, kako slijedi: 3 treptaja, pauza, 3 treptaja, pauza,...	Uređaj je u kvaru.	Ovaj kvar može popraviti samo ovlaštenu servisera.




## 10 Zbrinjavanje na otpad

- Ako je moguće materijal pakiranja odložite u odgovarajuće kante za recikliranje otpada.



Ako želite proizvod zbrinuti na otpad, obratite se vašem lokalnom dvorištu za recikliranje ili specijaliziranoj tvrtki u svezi detalja kako to učiniti u skladu s odgovarajućim propisima o zbrinjavanju.

## 11 Tehnički podaci

	WAECO CoolFreeze			
	CDF18	CDF26	CDF36	CDF46
Br. art.	9105100002	9105303457	9105303458	9105303459
Ukupni kapacitet:	18 l	21 l	31 l	39 l
Napon napajanja:	12/24 V istosmjerno (DC)			
Nazivna struja:				
12 VDC:	4,0 A ± 0,5	5,0 A ± 0,5	5,0 A ± 0,5	5,0 A ± 0,5
24 VDC:	1,7 A ± 0,5	2,5 A ± 0,5	2,5 A ± 0,5	2,5 A ± 0,5
Kapacitet hlađenja:	+10 °C do -18 °C		+10 °C do -15 °C	
Dimenzije (Š x V x D) u mm:	456 x 414 x 300	550 x 425 x 260	560 x 380 x 340	560 x 475 x 340
Masa:	11,5 kg	12,7 kg	12,4 kg	13,7 kg
Test/certifikati:	  			



### NAPUTAK

Pri temperaturama okoline iznad 32 °C (90 °C) ne može se postići minimalna temperatura.

Krug rashladnog sredstva sadrži sredstvo R-134a.

CROATIA

FRIGO MARINE d.o.o.

Cebini 24

10010 Zagreb

tel: +385 1 66 085 96

fax: +385 1 60 112 58

info@frigomarine.hr