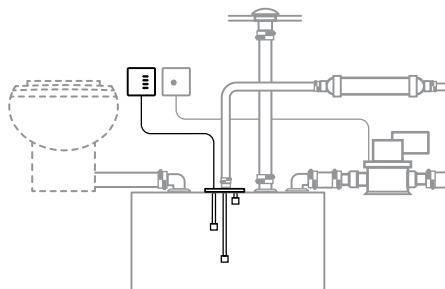
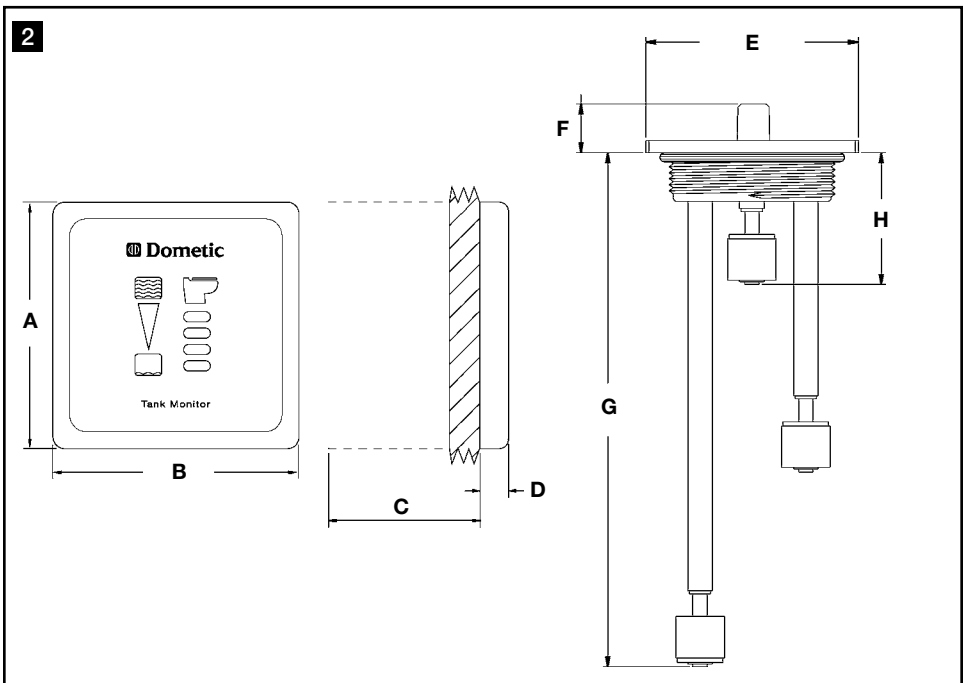
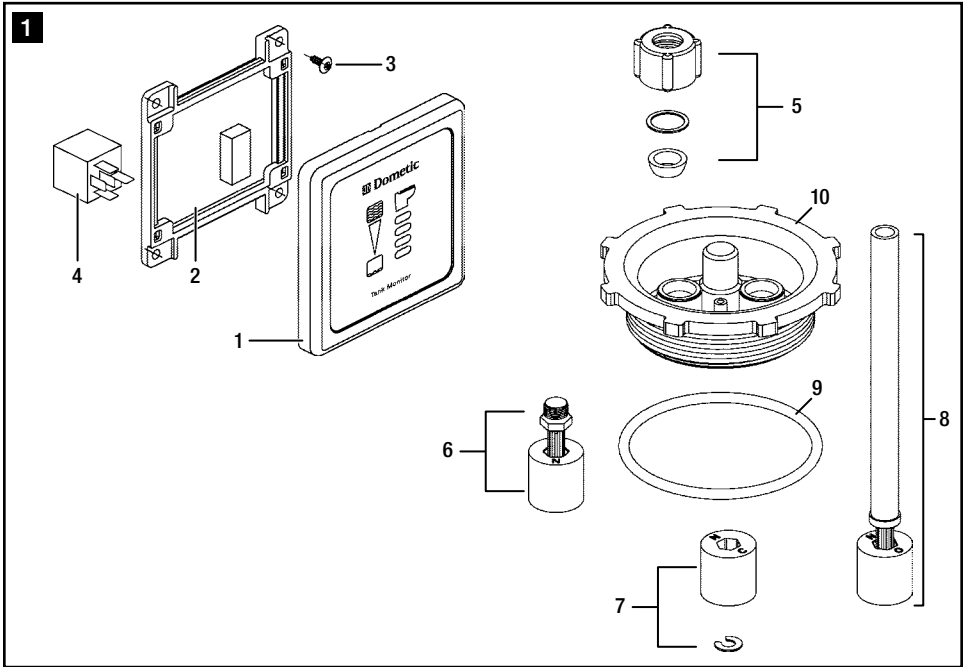


EN	Tank Monitor System Instruction manual	7
DE	vierstufige Füllstandsanzeige Einbauanleitung	13
FR	Système de surveillance de réservoir Mode d'emploi	19
ES	Sistema de control del depósito Manual de instrucciones	26
NL	Tankmonitorsysteem Gebruiksaanwijzing	33
IT	Sistema di controllo del serbatoio Manuale di istruzioni	39
FI	Säiliömittarijärjestelmä Ohjekirja	45
SV	Tankövervakningssystem Bruksanvisning	51
DA	Tankkontrolsystem Instruktionsvejledning	57
NO	Tankovervåkningssystem Brukerhåndbok	63

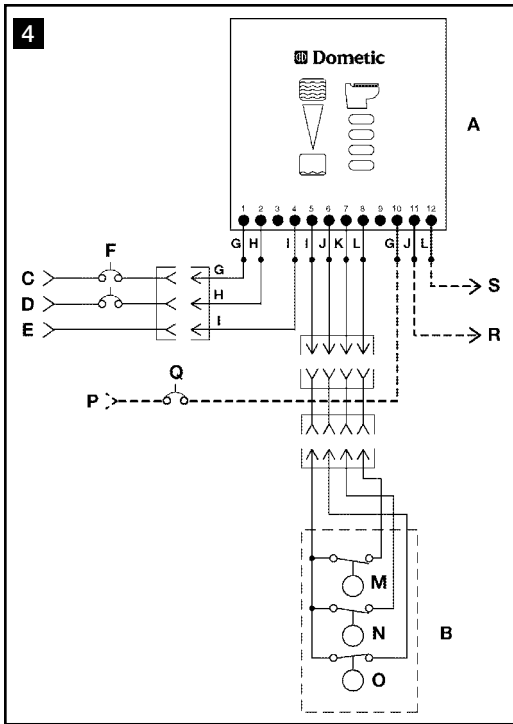
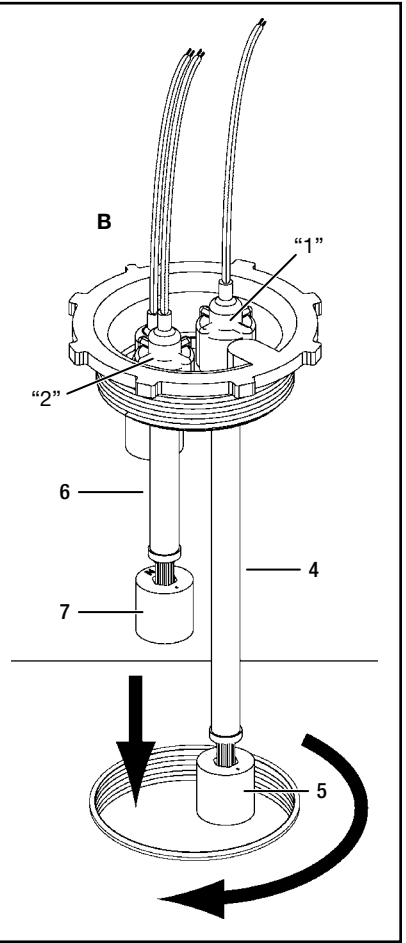
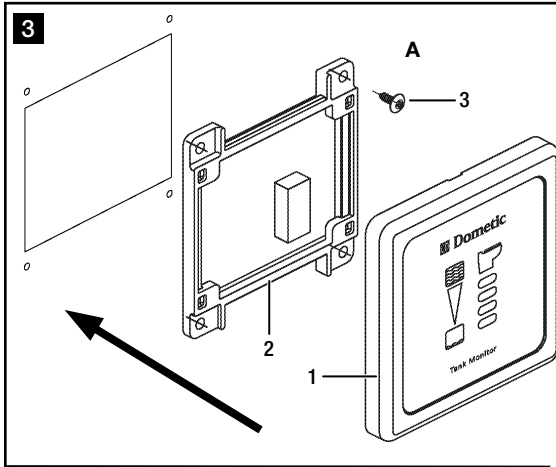


DTM04 Four-level Tank Monitor System

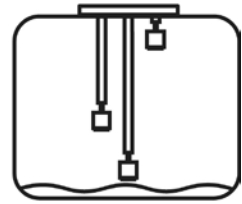




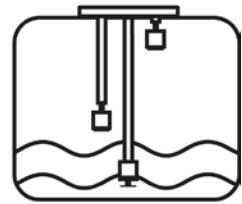
Dometic Tank Monitor System



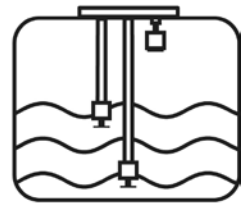
5



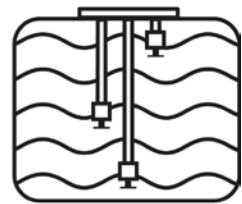
1



2



3



4

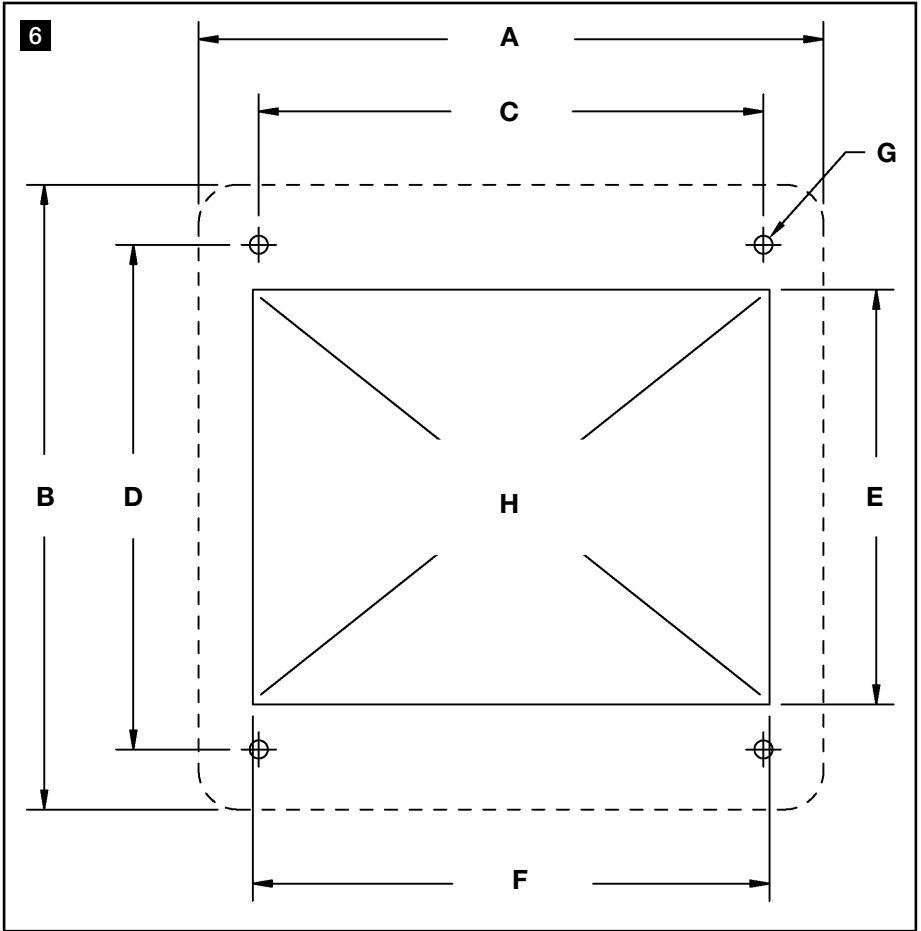


Table of contents

EN

1	Notes on using the manual	7
2	General safety instructions	7
3	Intended use	7 - 8
4	Components	8
5	Specifications	8 - 9
6	Installation	9 - 10
7	Operation	11
8	Warranty and Product Liability	11 - 12

1 Notes on using the manual



Caution!

Safety Instruction: Failure to observe this instruction can cause material damage and impair the function of the device.



Note

Supplementary information for operating the device.

fig. 2 A, page 2: This refers to an element in an illustration. In this example, item A in figure 2 on page 2.

2 General safety instructions

The manufacturer will not be held liable for claims for damage resulting from the following:

- Faulty assembly or connection
- Damage to the unit from mechanical influences, misuse or abuse
- Float switches fouled with tissue paper
- Alterations to the unit without express written permission from the manufacturer
- Use for purposes other than those described in this manual

3 Intended use

3.1 OPTION 1: DTM04 tank monitor system

DTM04 Tank Monitor System provides electronic monitoring of the liquid level inside a holding tank. Three float switches inside the tank activate a set of four lights on an indicator panel. The lights indicate Empty, Low, Mid and Full levels. The Full level indicates when the liquid level is within 51 mm (2 in.) of the top of the holding tank. The other float switches are connected to adjustable probe stems which can be positioned according to the tank height and the desired indicator panel readings.

3.2 OPTION 2: DTM04 tank monitor system with “full tank” shut-down relay

When the optional “Full Tank” Shut-down Relay (available separately) is connected to the DTM04 panel, and the holding tank reaches the Full level, the relay shuts off power to the electric toilet. This prevents use of the toilet and the possibility of overflowing the holding tank. See Components for “Full Tank” Shut-down Relay item numbers. The relay handles a maximum electrical current of 30 amps.

3.3 Features

“Power on” indicator. One Tank Monitor panel light is always lit to assure system operation.

Long-lasting, foul-proof tank probes. Semi-flexible probe stems move with tank contents to reduce stress. Integral sensor delay prevents false readings.

Probe cap fits Dometic DHT-L series holding tanks. Also fits other tanks equipped with 76 mm (3 in.) NPT opening in top of tank.

For holding tanks up to 56 cm (22 in.) deep. Flexible probes can be adjusted to fit many tank sizes. 12 or 24 V DC operation.

4 Components

Items in fig. 1 page 2	Description	Item Number (Europe / North America)
1	DTM04 cover panel	860003853114778 / 385311477
2	DTM04 circuit panel/ mounting frame	860003853114836 / 385311483
3	#6 fastener	860003853116120 / 385311612
4	“Full Tank” shut-down relay (available separately)	9107100013 / 385311579 – 12 V DC 9107100014 / 385311580 – 24 V DC
5	Compression nut kit	860003853102583 / 385310258
6	Float/stem kit	860003852302689 / 385230268
7	Float/lock ring kit	860003853111030 / 385311103
8	Flexible probe kit	860003852309304 / 385230930
9	O-ring	860003853112509 / 385311250
10	Probe cap/O-ring	860003853116179 / 385311617

5 Specifications

5.1 Materials

Panel frame and mounting frame: ABS

Panel surface: Polycarbonate resin

Probe cap: PVC

Floats: Nitrile rubber ebonite

5.2 Electrical Current Draw

System Voltage		Amp	Circuit breaker or fuse required for DTM04 panel: 1 amp Maximum shut-down relay rating for 12 or 24 V DC toilet system: 30 amps
12 V DC	without shut-down relay	0.008	
	with shut-down relay	0.145	
24 V DC	without shut-down relay	0.004	
	with shut-down relay	0.090	

Specifications subject to change without notice.

5.3 Dimensions (fig. 2, page 2)

Ref.	Dimension	Ref.	Dimension
A	83 mm / 3.25 in.	E	111 mm / 4.375 in.
B	83 mm / 3.25 in.	F	25 mm / 1.0 in.
C	51 mm / 2 in. clearance behind wall	G	527 mm / 20.75 in.
D	10 mm / 0.38 in.	H	69 mm / 2.75 in.

5.4 Approvals

ISO 8846; EMC Directive 2004/108/EC

6 Installation

6.1 Tank Monitor Panel (fig. 3 A, page 2)



Caution!

Do not install DTM04 panel in an atmosphere with potentially flammable or explosive vapors.

1. Select panel location away from direct contact with water and oil.
2. Confirm clearance for wire connections behind wall, hull liner or bulkhead.
3. Using control panel template (fig. 6, page 5), cut out panel access hole (E, F) and drill fastener holes (G).
4. With electrical power off, route 18-gauge stranded copper wire from power source, through circuit breaker or fuse (not provided), to panel location. Route additional wire according to diagram (fig. 4, page 3 – see wiring diagram key below), depending on your application, to panel location. Make sure wires extend out through access hole.
5. Make proper wiring connections to wires extending from bottom of circuit panel (fig. 3 A 2, page 3).
6. Remove panel cover (fig. 3 A 1, page 3) from circuit panel/mounting frame (A 2), if necessary, by carefully pulling them apart.
7. Install mounting frame to wall with four fasteners (fig. 3 A 3).
8. Push panel cover onto mounting frame until it locks into place.

DTM04 Panel Template Dimensions (fig. 6, page 5)

Ref.	Dimension
A	83 mm / 3.25 in.
B	83 mm / 3.25 in.
C	67 mm / 2.63 in.
D	67 mm / 2.63 in.
E	55 mm / 2.16 in.
F	68 mm / 2.69 in.
G	2 mm / 0.10 in. dia.
H	Cut-out area. Allow 51 mm / 2 in. clearance behind wall.

6.2 “Full Tank” Shut-down Relay (optional accessory) (fig. 1 4, page 2)

1. At step 4 (above), route and connect 14-gauge stranded copper wires according to wiring diagram (fig. 4, page 3) and wiring diagram key (see below).
2. Insert “Full Tank” shut-down relay into receptacle on back of circuit panel.

6.3 Probe Cap (fig. **3** B, page 2)



Caution!

Do not install probe cap in fuel tank. Never install Dometic probe cap with float switches into a tank that contains anything other than waste water, grey water or fresh water.

1. Loosen compression nuts on adjustable probes and install probe cap into tank. Following numbers printed on top of probe cap, slide the “1” probe (fig. **3** B 4, page 3) down until the float touches the bottom of the tank. Tighten “1” compression nut and mark the probe tube at the top of the nut. **Do not cut** the probe tube at this mark. Loosen the compression nut, slide the probe up, and carefully cut the “1” probe tube 42 mm (1.625 inches) below the mark without damaging the wires inside the tube. Pull the wires through the black wire cover and push the probe down into the compression nut until the black wire cover touches the compression nut. The recessed shoulder of the float, or the letters “NO”, should be facing down (B 5).
2. Remove probe cap from tank and adjust the “2” probe (fig. **3** B 6, page 3) for one-half full level for black or gray water tanks. Tighten the compression nut and cut the probe tube off 10 mm (0.375 inch) above the compression nut without damaging the wires. Slip the black wire cover onto the top of the tube. The recessed shoulder of the float, or the letters “NO”, should be facing up (B 7).
3. Route 18-gauge stranded copper wires from monitor panel and DC ground source to the probe cap. Use quick-disconnect terminals on float switch wires to prevent twisting wires when removing the cap. With cap removed from tank, connect the wires according to the wiring diagram (fig. **4**, page 3), turn on electrical power to system, and test the floats by moving them up and down and monitoring the DTM04 panel. Disconnect the wires and install the probe cap and O-ring into the tank. Reconnect the wires.

6.4 Key to DTM04 system wiring (fig. **4**, page 3)

Ref.	Description	Ref.	Description
A	DTM04 indicator panel	N	Mid level probe
B	Wastewater tank	O	Low/Empty level probe
C	12 V DC	P	12 or 24 V DC
D	24 V DC	Q	Toilet system circuit breaker or fuse
E	V DC ground	R	+ V DC to electric toilet system
F	1-amp circuit breaker or fuse	S	+ V DC to “full tank” monitor (optional)
G	Red	Notes: 1. Heavy line indicates 14 gauge or larger stranded copper wire is required. 2. Other wire can be 18 gauge stranded copper wire or larger.	
H	Blue		
I	Black		
J	Green		
K	Yellow		
L	Orange		
M	Full level probe		



Caution!

Operator must know local regulations for emptying a holding tank.

7 Operation

7.1 OPTION 1: DTM04 tank monitor system only (fig. 5, page 4)

1. When contents inside holding tank is below lowest level float switch (1), the green “Empty” indicator light of the Dometic Tank Monitor indicator panel is on.
2. When holding tank contents rises above the lowest level float switch (2), but is below the middle level float switch, the yellow “Low” light turns on, and the “Empty” light turns off.
3. When holding tank contents rises above the middle level float (3), but is below the high level float switch, the amber “Mid” light turns on, and the “Low” light turns off.
4. When holding tank contents rises to the high level float (4), the amber “Full” light turns on, indicating that it is time to pump-out the holding tank. The toilet system should not be used until the holding tank is pumped out to avoid potential damage that may occur due to overfilling the holding tank.

7.2 OPTION 2: DTM04 tank monitor system with “full tank” shut-down relay (fig. 5, page 4)

1. When the Dometic Tank Monitor panel reads “Full” (4), electrical power to the toilet system will be automatically turned off to prevent possible overfilling of the holding tank.
2. Electrical power is restored to the toilet system when the “Full” level indicator light turns off during pump-out.

8 Warranty and Product Liability

Europe:

Warranty and Customer Service

Warranty arrangements are in accordance with EC Directive 44/1999/CE and the normal conditions applicable for the country concerned. For warranty or other service, please contact our Dometic/Waeco Service department listed elsewhere in this manual. Any damage due to improper use is not covered by the warranty.

The warranty does not cover any modifications to the product or the use of non-original Dometic parts; the warranty does not apply if the installation and operating instructions are not adhered to and no liability shall be entertained.

Product Liability

Product liability of Dometic Group and its subsidiary companies does not include damages which may arise from: faulty operation; improper alterations or intervention in the equipment; adverse effects from the environment which may impact the equipment itself or the direct vicinity of the equipment or persons in the area.

To obtain warranty service, first contact your local dealer from whom you purchased this product or go to <http://www.dometic.com> for a dealer near you.

North America and Rest of the World:**Manufacturer's One-Year and Five-Year Limited Warranty**

Dometic Corporation, Sanitation Division warrants to the original purchaser only that this product, if used for personal, family or household purposes, is free from defects in material and workmanship for a period of one year from the date of purchase.

If this Dometic product is placed in commercial or business use, it will be warranted to the original purchaser only to be free of defects in material and workmanship for a period of ninety (90) days from the date of purchase.

Dometic reserves the right to replace or repair any part of this product that proves, upon inspection by Dometic, to be defective in material or workmanship. All labor and transportation costs or charges incidental to warranty service are to be borne by the purchaser-user.

EXCLUSIONS

IN NO EVENT SHALL DOMETIC BE LIABLE FOR INCIDENTAL OR CONSEQUENTIAL DAMAGES, FOR DAMAGES RESULTING FROM IMPROPER INSTALLATION, OR FOR DAMAGES CAUSED BY NEGLIGENCE, ABUSE, ALTERATION OR USE OF UNAUTHORIZED COMPONENTS. ALL IMPLIED WARRANTIES, INCLUDING ANY IMPLIED WARRANTY OF MERCHANTABILITY OR FITNESS FOR ANY PARTICULAR PURPOSE, ARE LIMITED TO A PERIOD OF ONE YEAR FROM DATE OF PURCHASE.

IMPLIED WARRANTIES

No person is authorized to change, add to, or create any warranty or obligation other than that set forth herein. Implied warranties, including those of merchantability and fitness for a particular purpose, are limited to one (1) year from the date of purchase for products used for personal, family or household purposes, and ninety (90) days from the date of purchase for products placed in commercial or business use.

OTHER RIGHTS

Some states do not allow limitations on the duration of an implied warranty and some states do not allow exclusions or limitations regarding incidental or consequential damages; so, the above limitations may not apply to you. This warranty gives you specific legal rights, and you may have other rights which vary from state to state.

To obtain warranty service, first contact your local dealer from whom you purchased this product or go to <http://www.dometic.com/enus/Americas/USA/Customer-Support/> for a dealer near you.

® Registered; ™ Trademark of Dometic Corporation

Inhalt

DE

1	Hinweise zur Benutzung der Einbauanleitung	13
2	Grundlegende Sicherheitshinweise	13
3	Vorgesehene Verwendung	13 - 14
4	Komponenten	14
5	Spezifikationen	15
6	Installation	15 - 17
7	Bedienung	17 - 18
8	Garantie und Produkthaftung	18

1 Hinweise zur Benutzung der Einbauanleitung**Achtung!**

Sicherheitshinweis: Nichtbeachtung kann zu Materialschäden führen und die Funktion des Gerätes beeinträchtigen.

**Hinweis**

Ergänzende Informationen zur Bedienung des Gerätes.

Abb. 2 A, Seite 2 : Bezeichnet ein Element in einer Illustration. In diesem Beispiel Element A in Abbildung 2 auf Seite 2.

2 Grundlegende Sicherheitshinweise

Der Hersteller übernimmt keine Haftung für Schäden aufgrund von

- Montage- oder Anschlussfehlern
- Schäden am Gerät durch mechanische Einwirkung
- Schwimmschalter, die mit Tissuepapier kontaminiert sind
- Modifikationen am Gerät ohne ausdrückliche Genehmigung des Herstellers
- Verwendung für andere als die in der Anleitung beschriebenen Zwecke

3 Vorgesehene Verwendung**3.1 OPTION 1: DTM04 Tanküberwachungssystem**

Das DTM04 Tanküberwachungssystem überwacht auf elektronischem Weg den Füllstand in einem Schmutzwassertank. Die vier LEDs auf der Anzeigetafel werden über drei Schwimmschalter aktiviert. Die LEDs zeigen die Füllstandsmarken „Leer“, „Niedrig“, „Mittel“ und „Voll“ an. Die Füllstandsmarke „Voll“ wird angezeigt, wenn der Abstand zwischen Füllstand und Oberkante des Schmutzwassertanks weniger als 51 mm beträgt. Die anderen Schwimmschalter sind mit einstellbaren Füllstandsmessern verbunden, die entsprechend der Höhe des Tanks und der gewünschten Anzeigewerte auf der Anzeigetafel positioniert werden können.

3.2 OPTION 2: DTM04 Tanküberwachungssystem mit Abschaltrelais für „Tank voll“

Wenn das optionale Abschaltrelais für „Tank voll“ (das separat erworben werden kann) an die DTM04-Tafel angeschlossen wird und im Schmutzwassertank wird der Füllstand „Voll“ erreicht, schaltet das Relais die Stromversorgung der elektrischen Toilette ab. Auf diese Weise wird die Nutzung der Toilette und ein mögliches Überfüllen des Schmutzwassertanks verhindert. Informationen zu den Artikelnummern finden Sie unter den Bauteilen für Abschaltrelais für „Tank voll“. Das Relais ist für maximale Ströme mit bis zu 30 A ausgelegt.

3.3 Merkmale

Anzeige „Power ein“. Wenn das System in Betrieb ist, leuchtet immer eine LED auf der Tafel des Tanküberwachungssystems.

Langlebige verschmutzungssichere Tankmessfühler. Die Messfühler sind biegsam und machen die Bewegung des Tankinhalts mit, um die Belastung zu reduzieren. Die integrierte Sensorverzögerung beugt falschen Werten vors.

Der Füllstandsmesser eignet sich für Schmutzwassertanks der Serie Dometic DHT-L. Der Messfühler passt auch bei anderen Tanks mit einer 76 mm (3 in.) NPT-Öffnung oben im Tank.

Für Schmutzwassertanks mit einer Tiefe von bis zu 56 cm. Biegbare Messfühler können für viele verschiedene Tankgrößen angepasst werden.

Betrieb mit 12 oder 24 V DC.

4 Komponenten

Teile in Abb. 1 , Seite 2	Beschreibung	Artikelnummer (Europa / Nordamerika)
1	Abdeckung DTM04	860003853114778 / 385311477
2	DTM04 Schalttafel/ Montagerahmene	860003853114836 / 385311483
3	#6 Verschluss	860003853116120 / 385311612
4	Abschaltrelais für „Tank voll“ (separat erhältlich)	9107100013 / 385311579 – 12 V DC 9107100014 / 385311580 – 24 V DC
5	Quetschverschraubungs-Kit	860003853102583 / 385310258
6	Schwimmer/Zapfen-Kit	860003852302689 / 385230268
7	Schwimmer/Spannring-Kit	860003853111030 / 385311103
8	Flexibler-Messfühlersatz	860003852309304 / 385230930
9	O-Ring	860003853112509 / 385311250
10	Füllstandsmesser/O-Ring	860003853116179 / 385311617

5 Spezifikationen

5.1 Materialien

Anzeigeelementrahmen und Montagerahmen: ABS
Oberfläche der Schalttafel: Polycarbonatharz

Füllstandsmesser: Polyvinylchlorid
Schwimmer: Nitrilkautschuk-Ebonit

5.2 Stromaufnahme (nur Bedienfeld)

Systemspannung		A
12 V DC	ohne Abschaltrelais	0,008
	mit Abschaltrelais	0,145
24 V DC	ohne Abschaltrelais	0,004
	mit Abschaltrelais	0,090

Schutzschalter oder
Sicherung für das DTM04-
Bedienfeld: 1 A

Maximaler Relais-Schalt-
strom für ein Toilettensys-
tem mit 12 V oder 24 V DC:
30 A

Änderungen vorbehalten.

5.3 Abmessungen (Abb. 2, Seite 2)

Ref.	Abmessungen mm / Zoll	Ref.	Abmessungen mm / Zoll
A	83 / 3,25	E	111 / 4,375
B	83 / 3,25	F	25 / 1,0
C	51 / 2 Mindestabstand hinter Wand	G	527 / 20,75
D	10 / 0,38	H	69 / 2,75

5.4 Zulassungen

ISO 8846; EMV Richtlinie 2004/108/EC

6 Installation

6.1 Tank Monitor Panel (Abb. 3 A, Seite 2)



Achtung!

Installieren Sie das DTM04-Bedienfeld nicht in Bereichen mit potenziell entflammbar-
en oder explosiven Dämpfen.

1. Wählen Sie den Einbauort des Bedienfelds so, dass es nicht direkt mit Wasser und Öl in Berührung kommen kann.
2. Stellen Sie sicher, dass hinter Wand, Verkleidung oder Schott Raum für Kabelverbindungen vorhanden ist.

3. Verwenden Sie die Bedienfeld-Schablone (Abb. **6**, Seite 5), um das Loch für das Bedienfeld auszuschneiden (E, F) und die Befestigungslöcher (G) zu bohren.
4. Legen Sie bei ausgeschalteter Stromversorgung eine Kupferlitze mit einem Querschnitt von 1,0 mm² von der Stromquelle über einen Leistungsschalter oder eine Sicherung (nicht im Lieferumfang enthalten) zum Einbauort des Bedienfelds. Verlegen Sie weitere Kabel gemäß dem Schaltplan (Abb. **4**, Seite 3, siehe Schlüssel für Schaltpläne unten) und entsprechend Ihrem Anwendungsfall zum Einbauort des Bedienfelds. Längen Sie die Kabel so ab, dass ihre Enden aus dem Loch für das Bedienfeld herausragen.
5. Verbinden Sie die Enden fest mit den Enden der Kabel, die aus der Unterseite der Schalttafel herausragen (Abb. **3** A 2, Seite 3).
6. Entfernen Sie die Abdeckung des Bedienfelds (Abb. **3** A 1, Seite 3) von der Schalttafel/Montagerahmen (A 2), indem Sie ggf. die beiden Teile vorsichtig auseinanderziehen.
7. Bringen Sie den Montagerahmen mit vier Befestigungselementen (Abb. **3** A 3, Seite 3) an der Wand an.
8. Drücken Sie die Abdeckung des Bedienfeld auf den Befestigungsrahmen, sodass er dort einrastet.

Abmessungen der Bedienfeld-Schablone DTM04

(Abb. **6**, Seite 5)

Ref.	Abmessungen mm / Zoll
A	83 / 3,25
B	83 / 3,25
C	67 / 2,63
D	67 / 2,63
E	55 / 2,16
F	68 / 2,69
G	2 / 0,10 Durchmesser
H	51 / 2 Mindestab- stand hinter Wand

6.2 Absperrelais „Tank voll“ (optionales Zubehör) (Abb. **1** 4, Seite 2)

1. Schließen Sie bei Schritt 4 (oben) eine Kupferlitze mit einem Querschnitt von 2,5 mm² entsprechend dem Leitweg aus dem Schaltplan (Abb. **4**, Seite 3) und dem Schlüssel für Schaltpläne (unten) an.
2. Stecken Sie das Abschaltrelais „Tank voll“ in die Steckbuchse auf der Rückseite der Schalttafel.

6.3 Füllstandsmesser (Abb. **3** B, Seite 2)



Achtung!

Installieren Sie den Füllstandsmesser nicht im Treibstofftank. Installieren Sie den Füllstandsmesser mit Schwimmschalter niemals in Tanks, die andere Inhaltsstoffe als Schmutzwasser, Grauwasser oder Klarwasser enthalten.

1. Lösen Sie die Quetschverschraubungen auf den einstellbaren Messfühlern und installieren Sie den Füllstandsmesser im Tank. Entsprechend der Nummern, die oben auf dem Füllstandsmesser gedruckt sind, schieben Sie den Messfühler „1“ (Abb. **3** B 4, Seite 3) nach unten, bis der Schwimmschalter den Tankboden berührt. Ziehen Sie die Quetschverschraubung „1“ an und markieren Sie das Messfühlerrohr oben auf der Mutter. Schneiden Sie an dieser Marke nicht in das Messfühlerrohr. Lösen Sie die Quetschverschraubung, schieben Sie den Messfühler nach oben und schneiden Sie vorsichtig das Messfühlerrohr „1“ 42 mm unterhalb der Markierung ohne die Kabel im Innern des Rohrs zu beschädigen. Ziehen Sie die Kabel durch die schwarze Kabelabdeckung und drücken Sie den Messfühler nach unten in die Quetschverschraubung, bis die schwarze Kabelabdeckung die Quetschverschraubung berührt. Der zurückgesetzte Absatz des Schwimmschalters oder die Buchstaben „NO“ sollten nach unten weisen (B 5).

2. Entfernen Sie den Füllstandsmesser und justieren Sie den Messfühler „2“ (Abb. **3** B 6, Seite 3) für einen halten Füllstand für Schwarz- oder Grauwassertanks. Ziehen Sie die Quetschverschraubung an und schneiden Sie das Messfühlerrohr 10 mm über der Quetschverschraubung ab, ohne dabei die Kabel zu beschädigen. Schieben Sie die schwarze Kabelabdeckung über die Oberkante des Rohrs. Der zurückgesetzte Absatz des Schwimmschalters oder die Buchstaben „NO“ sollten nach oben weisen (B 7).
3. Legen Sie Kupferlitzen mit einem Durchmesser von 1 mm² vom Bedienfeld des Überwachungssystems und der Gleichstrom-Masse zum Füllstandsmesser. Durch die Verwendung von Steckverbindern an den Kabeln des Schwimmschalters verhindern Sie, dass sich die Kabel beim Entfernen des Füllstandsmessers verdrehen. Wenn der Füllstandsmesser aus dem Tank entfernt wurde, schließen Sie die Kabel entsprechend dem Schaltplan (Abb. **4**, Seite 3) an, schalten Sie die Stromversorgung der Anlage ein und testen Sie die Schwimmschalter, indem Sie sie nach oben und unten bewegen und das DTM04-Bedienfeld überwachen. Trennen Sie die Kabel und installieren Sie den Füllstandsmesser und den O-Ring im Tank. Schließen Sie die Kabel wieder an.

6.4 Legende zum Schaltplan DTM04 (Abb. **4**, Seite 3)

Ref.	Beschreibung	Ref.	Beschreibung
A	Anzeigefeld DTM04	M	Füllstandsmessfühler Voll
B	Schmutzwassertank	N	Füllstandsmessfühler Mittel
C	12 V DC	O	Füllstandsmessfühler Niedrig/Leer
D	24 V DC	P	12 oder 24 V DC
E	V DC Masse	Q	Leistungsschalter oder Sicherung für Toilettensystem
F	1-A-Leistungsschalter oder -Sicherung	R	+ V DC zum elektrischen Toilettensystem
G	rot	S	+ V DC zum "vollen Tank"-Monitor (optional)
H	blau		
I	schwarz		
J	grün		
K	gelb		
L	orange		

Hinweise:

1. Dicke Linie steht für eine Kupferlitze mit Querschnitt von mindestens 2, 5 mm².
2. Der Querschnitt der übrigen Litzen muss mindestens 1 mm² betragen.

7 Bedienung

7.1 OPTION 1: Nur DTM04 Tanküberwachungssystem (Abb. **5**, Seite 4)

1. Wenn der Inhalt im Schmutzwassertank unter den Schwimmschalter für den tiefsten Füllstand (1) sinkt, leuchtet die grüne LED „Leer“ auf der Anzeigetafel des Tanküberwachungssystems von Dometic.
2. Wenn der Inhalt im Schmutzwassertank über den Schwimmschalter für den tiefsten Füllstand (2) steigt, der Pegel sich jedoch unterhalb des Schwimmschalters für den mittleren Füllstand befindet, leuchtet die gelbe LED „Niedrig“ auf und die LED „Leer“ erlischt.

3. Wenn der Inhalt im Schmutzwassertank über den Schwimmschalter für den mittleren Füllstand (3) steigt, der Pegel sich jedoch unterhalb des Schwimmschalters für den hohen Füllstand befindet, leuchtet die orange LED „Mittel“ auf und die LED „Niedrig“ erlischt.
4. Wenn der Inhalt des Schmutzwassertanks über bis zum Schwimmschalter für den hohen Füllstand (4) ansteigt, leuchtet die orangefarbene LED „Voll“ auf. Diese LED zeigt an, dass der Schmutzwassertank nun ausgepumpt werden muss. Das Toilettensystem sollte nicht verwendet werden, bis der Schmutzwassertank ausgepumpt wurde, um mögliche Schäden zu vermeiden, die beim Überfüllen des Schmutzwassertanks auftreten könnten.

**Achtung!**

Der Betreiber muss die örtlichen Bestimmungen zum Leeren eines Schmutzwassertanks beachten.

7.2 OPTION 2: DTM04 Tanküberwachungssystem mit Abschaltrelais für „Tank voll“ (Abb. 5, Seite 4)

1. Wenn auf der Anzeige des Dometic Tanküberwachungssystems „Full“ (4) erscheint, wird die Stromversorgung zum Toilettensystem automatisch abgeschaltet, um ein mögliches Überfüllen des Schmutzwassertanks zu verhindern.
2. Die Stromversorgung wird wiederhergestellt, wenn beim Abpumpen die Füllstandsanzeige-LED „Voll“ erlischt.

8 Garantie und Produkthaftung

Europa:

Garantie und Kundendienst

Die Garantievereinbarungen entsprechen der EG-Direktive 44/1999/EG und die normalen Bedingungen gelten für das betreffende Land. Wenden Sie sich an die Dometic/Waeco Service-Abteilung, deren Adresse Sie an anderer Stelle in diesem Handbuch finden, wenn Sie einen Garantiefall oder eine andere Serviceleistung vereinbaren möchten. Alle Schäden aufgrund falscher oder missbräuchlicher Bedienung werden von der Garantie nicht abgedeckt.

Von der Garantie werden keine Änderungen am Produkt oder die Verwendung von anderen Bauteilen als den Dometic Originalteilen abgedeckt; die Garantie gilt nicht, wenn die Installations- oder Betriebsanweisungen nicht beachtet werden. In solchen Fällen wird jedwede Haftung durch den Hersteller abgelehnt.

Produkthaftung

Die Produkthaftung der Dometic Group und ihrer Niederlassungen umfasst keine Schäden, die durch das Folgende entstehen: fehlerhafter Betrieb; ungeeignete Änderungen oder Eingriffe in die Anlage; negative Umgebungsauswirkungen, die die Anlage selbst beeinträchtigen oder die direkte Umgebung der Anlage oder Personen in diesem Bereich.

Wenn Sie eine Garantieleistung in Anspruch nehmen möchten, wenden Sie sich zuerst an Ihren Fachhändler vor Ort, bei dem Sie das Produkt erworben haben oder informieren Sie sich im Internet unter <http://www.dometic.com> über Händler in Ihrer Nähe.

® Eingetragenes TM Warenzeichen der Dometic Corporation

Table des matières

FR

1	Remarques concernant ce mode d'emploi	19
2	Consignes générales de sécurité	19
3	Usage conforme	19 - 20
4	Composants	20
5	Spécifications	21
6	Installation	21 - 23
7	Fonctionnement	23 - 24
8	Garantie et Responsabilité pour le produit	24 - 25

1 Remarques concernant ce mode d'emploi



Attention!

Consigne de sécurité: Le non-respect de cette consigne peut entraîner des dégâts matériels et entraver le fonctionnement de l'appareil.



Remarque

Informations supplémentaires relatives à l'utilisation de l'appareil.

fig. 2 A, page 2 : Ceci désigne un élément d'un schéma. Dans cet exemple, litem A du schéma 2 sur la page 2.

2 Consignes générales de sécurité

Le fabricant ne saurait être tenu responsable dans les cas suivants:

- Assemblage ou connexions incorrects
- Appareil endommagé par des influences mécaniques
- Interrupteurs flottants bloqués par du papier tissu
- Modification de l'appareil sans l'autorisation écrite expresse du fabricant
- Utilisations autres que celles décrites dans le mode d'emploi

3 Usage conforme

3.1 OPTION 1 : Système de surveillance de réservoir DTM04

Le système de surveillance de réservoir DTM04 permet une surveillance électronique du niveau de liquide à l'intérieur d'un réservoir à eaux noires. Trois interrupteurs flottants situés à l'intérieur du réservoir activent quatre témoins lumineux sur un panneau indicateur. Les voyants lumineux indiquent les niveaux vide, bas, moyen et plein. Le niveau « Plein » signifie que le niveau de liquide se situe à moins de 51 mm du haut du réservoir à eaux noires. Les autres interrupteurs flottants sont reliés à des tiges de sondes réglables qui peuvent être positionnées en fonction de la hauteur du réservoir et des valeurs figurant sur le panneau indicateur souhaité.

3.2 OPTION 2 : Système de surveillance de réservoir DTM04 avec relais de coupure pour « Réservoir plein »

Si le relais de coupure pour « Réservoir plein » proposé en option (disponible séparément) est relié au panneau DTM04 et que le réservoir à eaux noires atteint le niveau « Plein », le relais coupe l'alimentation vers le système électrique de toilettes. Cela empêche l'utilisation des toilettes et évite le risque de débordement du réservoir à eaux noires. Veuillez consulter les numéros d'articles des composants du relais de coupure pour « Réservoir plein ». Le relais fonctionne avec un courant électrique maximal de 30 A.

3.3 Fonctions

Indicateur « Marche » Le témoin lumineux d'un panneau indicateur du système de surveillance de réservoir est toujours allumé pour confirmer le fonctionnement du système.

Sondes de niveau de remplissage du réservoir longue durée et anti-encrassement. Les tiges de sondes semi-flexibles se déplacent avec le contenu du réservoir afin de réduire les sollicitations. Un capteur avec système de temporisation intégré évite les mesures erronées.

Le bouchon de sonde est adapté aux réservoirs à eaux noires Dometic série DHT-L. Il convient également pour d'autres réservoirs équipés d'une ouverture NPT de 76 mm dans la partie supérieure du réservoir.

Pour réservoirs à eaux noires d'une profondeur allant jusqu'à 56 cm. Des sondes flexibles peuvent être ajustées pour s'adapter à différentes tailles de réservoir.

Fonctionnement 12 ou 24 V CC.

4 Composants

Items dans la fig. 1 page 2	Description	Numéro d'article (Europe / Amérique du Nord)
1	Panneau couvercle DTM04	860003853114778 / 385311477
2	Panneau de circuit/cadre de montage DTM04	860003853114836 / 385311483
3	Dispositif de fixation n° 6	860003853116120 / 385311612
4	Relais de coupure pour « Réservoir plein » (disponible séparément)	9107100013 / 385311579 – 12 V CC 9107100014 / 385311580 – 24 V CC
5	Kit d'écrous de serrage	860003853102583 / 385310258
6	Kit de flotteurs/tiges	860003852302689 / 385230268
7	Kit de flotteurs/bagues de blocage	860003853111030 / 385311103
8	Kit de sondes flexibles	860003852309304 / 385230930
9	Joint torique	860003853112509 / 385311250
10	Bouchon de sonde/joint torique	860003853116179 / 385311617

5 Spécifications

5.1 Matériaux

Cadre de panneau et cadre de montage : ABS

Bouchon de sonde : polychlorure de vinyle

Surface du panneau : résine polycarbonate

Flotteurs : caoutchouc nitrile ébonite

5.2 Consommation de courant

Tension du système		A
12 V CC	sans relais de coupure	0,008
	avec relais de coupure	0,145
24 V CC	sans relais de coupure	0,004
	avec relais de coupure	0,090

Disjoncteur ou fusible requis pour le panneau DTM04 : 1 A

Valeur nominale maximale du relais de coupure pour système de toilettes 12 ou 24 V CC : 30 A

Spécifications sous réserve de modifications sans préavis.

5.3 Dimensions (fig. 2, page 2)

Réf.	Dimension
A	83 mm
B	83 mm
C	Espace minimum de 51 mm derrière le mur.
D	10 mm

Réf.	Dimension
E	111 mm
F	25 mm
G	527 mm
H	69 mm

5.4 Approbations

ISO 8846; Directive EMC 2004/108/EC

6 Installation

6.1 Panneau du système de surveillance de réservoir (fig. 3 A, page 2)



Attention !

Ne pas monter le panneau DTM04 dans un environnement potentiellement inflammable ou contenant des vapeurs explosives.

1. Choisissez un emplacement de montage pour le panneau qui ne soit pas en contact direct avec de l'eau ou de l'huile.
2. Ménagez un espace suffisant pour la connexion des câbles derrière le mur, le rembourrage de la coque ou la cloison.

- En utilisant le gabarit du panneau de commande (fig. **6**, page 5), découpez le trou d'accès au panneau (E, F) et percez les trous des dispositifs de fixation (G).
- Après avoir coupé l'alimentation électrique, posez le fil de cuivre tressé d'épaisseur 18 allant de la source d'alimentation à l'emplacement du panneau, en le faisant passer par le disjoncteur ou le fusible (non fourni). Selon votre application, posez un câble supplémentaire jusqu'à l'emplacement de montage du panneau en vous conformant au schéma (fig. **4**, page 3 – voir ci-dessous la légende du schéma de câblage). Assurez-vous que les câbles passent à travers le trou d'accès.
- Effectuez les connexions adéquates avec les câbles sortant sous le panneau du circuit (fig. **3** A 2, page 3).
- Détachez le cache du panneau (fig. **3** A 1, page 3) du panneau du circuit/cadre de montage (A 2), en les séparant avec précaution si nécessaire.
- Installez le cadre de montage au mur à l'aide de quatre dispositifs de fixation (fig. **3** A 3, page 3).
- Insérez le cache du panneau sur le cadre de montage jusqu'à ce qu'il s'enclenche.

Gabarit du panneau DTM04 Dimensions (fig. **6**, page 5)

Réf.	Dimension mm
A	83
B	83
C	67
D	67
E	55
F	68
G	2 diamètre
H	Espace minimum de 51 mm derrière la mur

6.2 Relais de coupure pour « Réservoir plein » (accessoire optionnel)

(fig. **1** 4, page 2)

- A l'étape 4 (voir ci-dessus), posez le fil de cuivre tressé d'épaisseur 14 et branchez-le conformément au schéma de câblage (fig. **4**, page 3) et à la légende du schéma de câblage (voir ci-dessous).
- Insérez le relais de coupure pour « Réservoir plein » dans le réceptacle situé à l'arrière du panneau du circuit.

6.3 Bouchon de sonde (fig. **3** B, page 2)



Attention !

Ne pas monter le bouchon de sonde dans un réservoir à essence. Ne jamais monter le bouchon de sonde Dometic avec des interrupteurs flottants dans un réservoir contenant autre chose que des eaux usagées, des eaux grises ou de l'eau douce.

- Desserrez les écrous de serrage sur les sondes réglables et mettez le bouchon de sonde en place dans le réservoir. En suivant les numéros figurant sur le haut du bouchon de sonde, faites descendre la sonde « 1 » (fig. **3** B 4, page 3) jusqu'à ce que le flotteur touche le fond du réservoir. Serrez l'écrou de serrage « 1 » et apposez un repère sur le tube de sonde à la partie supérieure de l'écrou. Ne découpez pas le tube de sonde au niveau de ce repère. Desserrez l'écrou de serrage, faites monter la sonde, puis découpez avec précaution le tube de sonde « 1 » de 42 mm en dessous du repère sans endommager les câbles situés à l'intérieur du tube. Tirez les câbles à travers le recouvrement de câble noir, puis poussez la sonde vers le bas pour l'insérer dans l'écrou de serrage jusqu'à ce que le recouvrement de câble noir touche l'écrou de serrage. L'épaulement encastré du flotteur, ou les lettres « NO », doivent être orientés vers le bas (B 5).

- Retirez le bouchon de sonde du réservoir et réglez la sonde « 2 » (fig. 3 B 6, page 3) pour des réservoirs à eaux noires ou grises remplis à moitié. Serrez l'écrou de serrage, puis découpez le tube de sonde de 10 mm au-dessus de l'écrou de serrage sans endommager les câbles. Enfilez le recouvrement de câble noir sur la partie supérieure du tube. L'épaulement encastré du flotteur, ou les lettres « NO », doivent être orientés vers le haut (B 7).
- Posez le fil de cuivre tressé d'épaisseur 18 allant du panneau indicateur et de la masse CC au bouchon de sonde. Utilisez les terminaux à déconnexion rapide situés sur l'interrupteur flottant pour éviter que les câbles ne se tordent lorsque vous retirez le bouchon. Après avoir retiré le bouchon du réservoir, branchez les câbles conformément au schéma de câblage (fig. 4 , page 3), établissez l'alimentation électrique vers le système, puis contrôlez les flotteurs en les faisant monter et descendre et en surveillant le panneau DTM04. Débranchez les câbles et mettez le bouchon de sonde et le joint torique en place dans le réservoir. Rebranchez les câbles.

6.4 Légende du câblage du système DTM04 (fig. 4 , page 3)

Réf.	Description	Réf.	Description
A	Panneau indicateur DTM04	M	Sonde de niveau plei
B	Réservoir d'eaux usées	N	Sonde de niveau moyen
C	12 V CC	O	Sonde de niveau faible/vide
D	24 V CC	P	12 ou 24 V CC
E	masse V CC	Q	Disjoncteur pour système de toilettes ou fusible
F	Disjoncteur ou fusible 1 A	R	+ V CC vers système électrique de toilettes
G	rouge	S	+ V CC vers "full tank" moniteur (en option)
H	bleu		
I	noir		
J	vert		
K	jaune		
L	orange		

Remarques :

- Une ligne épaisse indique qu'il faut un câble de cuivre tressé de 14 ou plus.
- Les autres câbles peuvent être des câbles de cuivre tressé de 18 ou plus.

7 Fonctionnement

7.1 OPTION 1 : Système de surveillance de réservoir DTM04 uniquement (fig. 5 , page 4)

- Lorsque le contenu du réservoir à eaux noires se situe en dessous de l'interrupteur flottant (1) atteignant le niveau le plus bas, le témoin lumineux vert « Vide » situé sur le panneau du système de surveillance de réservoir Dometic est allumé.
- Lorsque le contenu du réservoir à eaux noires dépasse l'interrupteur flottant (2) atteignant le niveau le plus bas, mais se trouve en dessous de l'interrupteur flottant atteignant le niveau moyen, le témoin lumineux jaune « Faible » s'allume et le témoin lumineux « Vide » s'éteint.
- Lorsque le contenu du réservoir à eaux noires dépasse l'interrupteur flottant (3) atteignant le niveau moyen, mais se trouve en dessous de l'interrupteur flottant atteignant le niveau élevé, le témoin lumineux orange « Moyen » s'allume et le témoin lumineux « Faible » s'éteint.

4. Lorsque le contenu du réservoir à eaux noires dépasse l'interrupteur flottant (4) atteignant le niveau élevé, le témoin lumineux orange « Plein » s'allume, ce qui indique qu'il est temps de vidanger le réservoir à eaux noires. Le système de toilettes ne doit pas être utilisé tant que le réservoir à eaux noires n'a pas été vidangé afin d'éviter des dommages éventuels dus à un surremplissage du réservoir à eaux noires.

**Attention !**

Lopérateur se doit de connaître les réglementations locales concernant la vidanges des réservoirs deaux noires.

7.2 **OPTION 2 : Système de surveillance de réservoir DTM04 avec relais de coupure pour « Réservoir plein »** (fig. 5, page 4)

1. Lorsque le panneau du système de surveillance de réservoir Dometic affiche « Plein » (4), l'alimentation électrique vers le système de toilettes est automatiquement coupée afin d'éviter le risque de surremplissage du réservoir à eaux noires.
2. L'alimentation électrique vers le système de toilettes est rétablie lorsque le témoin lumineux indiquant que le niveau est plein s'allume pendant la vidange.

8 **Garantie et Responsabilité pour le produit**

Europe:

Garantie et service après-vente

Les conditions de la garantie correspondent à la directive 44/1999/CE et aux conditions normales applicables dans le pays concerné. Pour la garantie ou un autre service, veuillez contacter notre service après-vente Dometic/Waeco dont la liste figure dans le manuel. Tout dommage dû à une utilisation non conforme n'est pas couvert par la garantie.

La garantie ne couvre pas les modifications apportées au produit ou l'utilisation d'autres pièces que les pièces Dometic d'origine; la garantie ne s'applique pas si les instructions d'installation et d'utilisation ne sont pas respectées et aucune responsabilité ne peut être admise.

Responsabilité pour le produit

La responsabilité du groupe Dometic et de ses filiales pour le produit n'inclut pas les dommages éventuellement provoqués par: une utilisation impropre; des modifications impropres ou des interventions sur le matériel; des effets nocifs de l'environnement pouvant avoir un impact sur le matériel lui-même ou le matériel et les personnes à proximité directe dans cette zone.

Pour obtenir le service de garantie, veuillez contacter dans un premier temps le revendeur chez lequel vous avez acheté ce produit ou consulter le site <http://www.dometic.com> afin de trouver un revendeur près de chez vous.

Amérique du Nord et reste du monde:

Garantie du fabricant limitée à un an et à cinq ans

Le secteur Assainissement du groupe Dometic garantit à l'acheteur d'origine uniquement que ce produit, s'il est utilisé à des fins personnelles, familiales et dans le cadre privé, est exempt de défauts de matériau et de fabrication pour une période d'un an à compter de la date d'achat.

Si ce produit Dometic est utilisé à des fins commerciales, nous garantissons à l'acheteur d'origine exclusivement que ce produit est exempt de défauts de matériau et de fabrication pour une période de quatre-vingt-dix (90) jours à compter de la date d'achat.

Dometic se réserve le droit de remplacer ou réparer toute pièce de ce produit s'avérant, après inspection par Dometic, présenter des défauts de matériau ou de fabrication. Tous les coûts de laboratoire et de transport ou les frais relatifs au service de garantie sont à la charge de l'acheteur-utilisateur.

EXCLUSIONS

DOMETIC NE PEUT EN AUCUN CAS ÊTRE TENU RESPONSABLE DE DOMMAGES ACCIDENTELS OU CONSÉCUTIFS, DE DOMMAGES RÉSULTANT D'UNE INSTALLATION IMPROPRE OU DE DOMMAGES CAUSÉS PAR LA NÉGLIGENCE, L'UTILISATION ABUSIVE, L'ALTÉRATION OU L'USAGE DE COMPOSANTS NON AUTORISÉS. TOUTES LES GARANTIES IMPLICITES, Y COMPRIS LA GARANTIE DE VALEUR MARCHANDE ET LA GARANTIE D'APTITUDE POUR UN USAGE PARTICULIER, SONT LIMITÉES À UNE PÉRIODE D'UN AN À COMPTER DE LA DATE D'ACHAT.

GARANTIES IMPLICITES

Il est strictement interdit de modifier les garanties ou obligations telles qu'elles sont fixées ici, de faire des ajouts ou de créer d'autres. Les garanties implicites, y compris la garantie de valeur marchande et la garantie d'aptitude pour un usage particulier, sont limitées à une période d'un (1) an à compter de la date d'achat pour les produits utilisés à des fins personnelles, familiales et dans le cadre privé, et à une période de quatre-vingt-dix (90) jours à compter de la date d'achat pour les produits utilisés à des fins commerciales.

AUTRES DROITS

Certains États ne permettent pas la limitation de la durée d'une garantie implicite et certains États ne permettent pas l'exclusion ou la limitation des dommages accidentels ou consécutifs, de sorte que la limitation ci-dessous peut ne pas vous concerner. Cette garantie vous confère des droits légaux spécifiques et vous pouvez bénéficier d'autres droits qui varient d'un État à l'autre.

Pour obtenir le service de garantie, veuillez contacter dans un premier temps le revendeur chez lequel vous avez acheté ce produit ou consulter le site <http://www.dometic.com/enus/Americas/USA/Custom-er-Support/> afin de trouver un revendeur près de chez vous.

Marque déposée, Dometic Corporation

Índice

ES

1	Notas relativas al uso de este manual.	26
2	Instrucciones generales de seguridad.	26
3	Uso previsto.	26 - 27
4	Componentes.	27
5	Especificaciones.	27 - 28
6	Instalación.	28 - 30
7	Funcionamiento.	30
8	Garantía y Responsabilidad sobre el producto.	31 - 32

1 Notas relativas al uso de este manual



¡Precaución!

Indicación de seguridad: si no respeta esta indicación, se pueden producir daños materiales y perjudicar el funcionamiento del dispositivo.



Nota

Información suplementaria relativa al manejo del dispositivo.

Fig. 2 A, pág. 2 : se refiere a un elemento de un dibujo. En este ejemplo, elemento A en la figura 2 de la pág. 2.

2 Instrucciones generales de seguridad

El fabricante no se hará responsable de las reclamaciones por daños resultantes de alguno de los siguientes casos:

- Montaje o conexión incorrectos
- Daños producidos por influencias mecánicas
- Interruptores flotantes obstruidos con papel higiénico
- Modificaciones efectuadas sin la autorización expresa por escrito del fabricante
- Uso para fines distintos de los descritos en el manual de funcionamiento

3 Uso previsto

3.1 OPCIÓN 1: Sistema de control del depósito DTM04

El sistema de control del depósito DTM04 permite un control electrónico del nivel de líquido dentro de un depósito de retención. Tres interruptores flotantes dentro del depósito activan un conjunto de cuatro LEDs situados en un panel indicador. Los LEDs indican los niveles Vacío, Bajo, Medio y Lleno. El nivel Lleno aparece cuando el líquido está a 51 mm (2 pulgadas) de la superficie del depósito de retención. Los otros interruptores flotantes están conectados a vástagos de sonda ajustables que pueden colocarse en función de la altura del depósito y de las lecturas deseadas del panel indicador.

3.2 Sistema de control del depósito DTM04 con relé de desconexión para “depósito lleno”

Cuando el relé de desconexión para “depósito lleno” opcional (disponible por separado) está conectado al panel DTM04 y el depósito de retención alcanza el nivel Lleno, el relé desconecta la alimentación al inodoro eléctrico. Esto evita el uso del inodoro y la posibilidad de que se produzca un llenado excesivo del depósito de retención. Véanse los números de artículo de los componentes para el relé de desconexión “depósito lleno”. El relé acepta una corriente máxima de 30 amperios.

3.3 Características

Indicador “encendido”. Un LED del panel del sistema de control del depósito siempre está encendido para garantizar el funcionamiento del sistema.

Sondas de depósito duraderas, anti-obturación. Los vástagos de la sonda semiflexibles desplazan el contenido del depósito para reducir la acumulación del mismo. El sensor integral previene las lecturas erróneas.

La sonda de medición del nivel se adapta a los depósitos de retención de las series DHT-L de Dometic. También se adapta a otros depósitos equipados con una apertura NPT de 76 mm (3 pulgadas) en la parte superior del depósito.

Para depósitos de retención de hasta 56 cm (22 pulgadas) de profundidad. Las sondas flexibles pueden ajustarse a numerosos tamaños de depósito.

Funcionamiento con 12 o 24 V CC.

4 Componentes

Piezas en la fig. 1 , pág. 2	Descripción	N.º de artículo (Europa / América del Norte)
1	Panel de la cubierta DTM04	860003853114778 / 385311477
2	Panel del circuito/marco de montaje DTM04	860003853114836 / 385311483
3	#6 fijador	860003853116120 / 385311612
4	Relé de desconexión para “depósito lleno” (disponible por separado)	9107100013 / 385311579 – 12 V CC 9107100014 / 385311580 – 24 V CC
5	Juego de tuercas de compresión	860003853102583 / 385310258
6	Juego de flotadores/vástagos	860003852302689 / 385230268
7	Juego de flotadores/anillos de retención	860003853111030 / 385311103
8	Juego de sondas flexibles	860003852309304 / 385230930
9	Junta tórica	860003853112509 / 385311250
10	Sonda de medición/junta tórica	860003853116179 / 385311617

5 Especificaciones

5.1 Materiales

Marco del panel y marco de montaje: ABS
Superficie del panel: resina de policarbonato

Sonda de medición: cloruro de polivinilo
Flotadores: ebonita de caucho de nitrilo

5.2 Diagrama de conexiones eléctricas

Tensión del sistema		Amperios	Disyuntor o fusible para el panel DTM04: 1 amperio
12 V CC	sin relé de desconexión	0,008	
	con relé de desconexión	0,145	
24 V CC	sin relé de desconexión	0,004	Valor máximo de relé de desconexión para un sistema de inodoro de 12 o 24 V CC: 30 amperios
	con relé de desconexión	0,090	

Las especificaciones pueden cambiarse sin notificación.

5.3 Dimensiones (fig. 2, pág. 2)

Ref.	Dimensión
A	83 mm
B	83 mm
C	51 mm espacio libre mínimo detrás de la pared
D	10 mm

Ref.	Dimensión
E	111 mm
F	25 mm
G	527 mm
H	69 mm

5.4 Homologaciones

ISO 8846; directiva CEM 2004/108/EC

6 Instalación

6.1 Panel del sistema de control del depósito (fig. 3 A, pág. 2)



¡Precaución!

No instale el panel DTM04 en una atmósfera que contenga vapores potencialmente inflamables o explosivos.

- Coloque el panel en un lugar donde no pueda entrar en contacto directo con agua ni aceite.
- Compruebe el espacio libre que hay para conexiones de cable detrás de la pared, del mamparo o del forro interior del casco.
- Utilizando la plantilla del panel de control (fig. 6, pág. 5), recorte un agujero de acceso al panel (E, F) y perforo agujeros de fijación (G).

Dimensiones de la plantilla del panel DTM04

(fig. 6, pág. 5)

Ref.	Dimensión
A	83 mm
B	83 mm
C	67 mm
D	67 mm
E	55 mm
F	68 mm
G	2 mm diám.
H	51 mm espacio libre mínimo detrás de la pared

4. Con la alimentación eléctrica desconectada, lleve el cable de cobre trenzado de calibre 18 desde la fuente de alimentación, a través del disyuntor o fusible (no incluido en la entrega), hasta el panel. Tienda el cable adicional según el diagrama (fig. 4, pág. 3 – véase la leyenda del esquema de conexiones más abajo), en función de su aplicación, hasta el panel. Asegúrese de que los cables salgan a través del agujero de acceso.
5. Establezca conexiones de cable correctas a los cables que se extienden desde el fondo del panel del circuito (fig. 3 A 2, pág. 3).
6. Retire la cubierta (fig. 3 A 1, pág. 3) del panel del circuito/marco de montaje (A 2) empujándola con cuidado hacia fuera en caso necesario.
7. Instale el marco de montaje en la pared con cuatro dispositivos de sujeción (fig. 3 A 3, pág. 3).
8. Presione la cubierta del panel sobre el marco de montaje hasta que encaje en su sitio.

6.2 Relé de desconexión para “depósito lleno” (accesorio opcional)

(fig. 1 4, pág. 2)

1. Como en el paso 4 (arriba), tienda y conecte los cables de cobre trenzado de calibre 14 según el esquema de conexiones (fig. 4, pág. 3) y la leyenda del anterior (véase más abajo).
2. Inserte el relé de desconexión para “depósito lleno” en el recipiente de la parte trasera del panel del circuito.

6.3 Sonda de medición del nivel (fig. 3 A, pág. 2)



¡Precaución!

No instale la sonda de medición en el depósito de combustible. No instale nunca la sonda de medición de Dometic con los interruptores flotantes en un depósito que contenga algo que no sea aguas residuales industriales, grises o agua limpia.

1. Desatornille las tuercas de compresión de las sondas ajustables e instale la sonda de medición del nivel en el depósito. Siguiendo los números impresos en la parte superior de la sonda de medición, deslice la sonda “1” (fig. 3 B 4, pág. 3) hacia abajo hasta que el flotador entre en contacto con el fondo del depósito. Apriete la tuerca de compresión “1” y marque el tubo de la sonda en la parte superior de la tuerca. No corte el tubo de la sonda por esta marca. Desatornille la tuerca de compresión, deslice la sonda hacia arriba y corte con cuidado el tubo de la sonda “1” de 42 mm (1,625 pulgadas) por debajo de la marca sin dañar los cables dentro del tubo. Tire de los cables a través de la cubierta del cable negro y empuje la sonda hacia abajo introduciéndola en la tuerca de compresión hasta que la cubierta del cable negro entre en contacto con la tuerca de compresión. El borde encastrado del flotador o las letras “NO”, deberían mirar hacia abajo (B 5).
2. Retire la sonda de medición del nivel del depósito y ajuste la sonda “2” (fig. 3 B 6, pág. 3) para la mitad del nivel lleno en el caso de depósitos de aguas negras o grises. Apriete la tuerca de compresión y corte el tubo de la sonda de 10 mm (0,375 pulgadas) por encima de la tuerca de compresión sin dañar los cables. Introduzca la cubierta del cable negro en la parte superior del tubo. El borde encastrado del flotador o las letras “NO”, deberían mirar hacia arriba (B 7).
3. Tienda los cables de cobre trenzado de calibre 18 desde el panel del sistema de control y desde la fuente de masa CC hasta la sonda de medición del nivel. Utilice terminales de desconexión rápida en los cables del interruptor flotante para evitar que éstos se enreden cuando se retire la sonda. Con la sonda retirada del depósito, conecte los cables según el esquema de conexiones (fig. 4, pág. 3), conecte la alimentación eléctrica del sistema y compruebe los flotadores moviéndolos arriba y abajo y monitoreando el panel DTM04. Desconecte los cables e instale la sonda de medición y la junta tórica en el depósito. Vuelva a conectar los cables.

6.4 Leyenda para el cableado del sistema DTM04 (fig. 4, pág. 3)

Réf.	Description
A	Panel indicador DTM04
B	Depósito de aguas residuales
C	12 V CC
D	24 V CC
E	Masa V CC
F	Disyuntor o fusible de 1 amperio
G	rojo
H	azul
I	negro
J	verde
K	amarillo

Réf.	Description
L	naranja
M	Sonda llenado completo
N	Sonda llenado medio
O	Sonda llenado bajo/vacía
P	12 o 24 V CC
Q	Disyuntor o fusible del sistema de inodoro
R	+ V CC al sistema eléctrico de inodoro
S	+ V CC al "tanque lleno" monitor (opcional)

Notas:

1. La línea en negrita indica la necesidad de un cable de cobre trenzado de calibre 14 o superior.
2. El otro cable puede ser de cobre trenzado de calibre 18 o superior.

7 Funcionamiento

7.1 OPCIÓN 1: Sólo el sistema de control del depósito DTM04 (fig. 5, pág. 4)

1. Cuando el contenido del depósito de retención está por debajo del interruptor flotante del nivel más bajo (1), el LED verde "Vacío" del panel indicador del sistema de control del depósito está encendido.
2. Cuando el contenido del depósito de retención aumenta por encima del interruptor flotante del nivel más bajo (2), pero está por debajo del interruptor flotante de nivel medio, se enciende el LED amarillo "Bajo" y se apaga el LED "Vacío".
3. Cuando el contenido del depósito de retención aumenta por encima del flotador de nivel medio (3), pero está por debajo del interruptor flotante de nivel alto, se enciende el LED ámbar "Medio" y se apaga el LED "Bajo".
4. Cuando el contenido del depósito de retención aumenta al flotador de nivel alto (4), se enciende el LED "Lleno", lo que indica que es el momento de bombear el depósito de retención. El sistema de inodoro no debería utilizarse hasta que se bombee el depósito de retención para evitar un peligro potencial que podría acontecer debido al llenado excesivo de éste último.



¡Precaución!

El usuario debe conocer las normas locales para vaciar un depósito de aguas negras.

7.2 OPCIÓN 2: Sistema de control del depósito DTM04 con relé de desconexión para "depósito lleno" (fig. 5, pág. 4)

1. Cuando el panel del sistema de control del depósito de Dometic lea "Lleno" (4), se desconectará automáticamente la alimentación eléctrica al sistema de inodoro para prevenir el posible llenado excesivo del depósito de retención.
2. La alimentación eléctrica al sistema de inodoro volverá a conectarse cuando se apague el LED indicador de nivel "Lleno" durante el bombeo.

8 Garantía y Responsabilidad sobre el producto

Europa:

Garantía y Servicio al Cliente

Los acuerdos de garantía se han tomado conforme a la directiva CE 44/1999/CE y las condiciones normales aplicables al país en cuestión. Para cuestiones relativas a la garantía o a otros servicios, póngase en contacto con el Departamento de Atención al Cliente que aparece listado en este manual. La garantía no cubre ningún daño provocado por un uso indebido.

Esta garantía perderá su validez en el caso de que se hayan realizado modificaciones en el producto o de que se hayan utilizado piezas no originales de Dometic. Asimismo, tampoco se aplicará en el caso de que no se hayan respetado las instrucciones de instalación y manejo, en cuyo caso se declinará toda responsabilidad.

Responsabilidad sobre el producto

La responsabilidad de Dometic Group y sus compañías subsidiarias no cubre daños provocados por: manejo incorrecto, modificaciones o intervenciones indebidas en el equipo; efectos adversos del entorno que puedan afectar al equipo o a las intermediaciones del mismo o a las personas que se encuentren en la zona.

Para obtener el servicio de garantía, póngase en contacto con el distribuidor local a quien le compró este producto o visite la página <http://www.dometic.com/es/Europe/Spain/Atencion-al-Cliente/> para encontrar un distribuidor próximo a usted.

América del Norte y el resto del mundo:

Garantía del fabricante limitada a un año y a cinco años

El sector sanitario de Dometic Corporation garantiza al comprador original únicamente que este producto no presentará ningún defecto de material ni de fabricación durante el periodo de un año a partir de la fecha de compra, si se utiliza para fines personales, familiares o domésticos.

Si a este producto Dometic se le da un uso comercial, se le garantizará al comprador original únicamente que estará libre de defectos de material y de fabricación durante un periodo de noventa días (90) a partir de la fecha de compra.

Dometic se reserva el derecho a sustituir o reparar cualquier pieza de este producto que, tras una inspección realizada por Dometic, se demuestre defectuosa en material o fabricación. Todos los costes de mano de obra y de transporte adicionales al servicio de garantía correrán a cargo del comprador/usuario.

EXCLUSIÓN DE RESPONSABILIDAD

EN NINGÚN CASO DOMETIC SE HARÁ RESPONSABLE DE DAÑOS FORTUITOS O EMERGENTES NI DE DAÑOS RESULTANTES DE UNA INSTALACIÓN INCORRECTA NI DE DAÑOS CAUSADOS POR NEGLIGENCIA, USO INDEBIDO, MODIFICACIÓN O USO DE PIEZAS NO AUTORIZADAS. TODAS LAS GARANTÍAS IMPLICADAS, INCLUYENDO CUALQUIER GARANTÍA IMPLICADA DE COMERCIALIDAD O DE IDONEIDAD PARA UN FIN DETERMINADO, SE LIMITAN A UN PERIODO DE UN AÑO A PARTIR DE LA FECHA DE COMPRA.

GARANTÍAS IMPLICADAS

Queda terminantemente prohibido modificar, añadir o crear ninguna garantía u obligación a las aquí expuestas. Las garantías implicadas, incluyendo las de comercialidad e idoneidad para un fin determinado, se limitan a un (1) año a partir de la fecha de compra para productos destinados al uso personal, familiar o doméstico, y a noventa (90) días a partir de la fecha de compra para productos destinados a un uso comercial.

OTROS DERECHOS

Algunos países no permiten limitar la duración de una garantía implicada y otros no permiten exclusiones o limitación de la responsabilidad en relación a daños fortuitos o emergentes; por ello, puede ser que las limitaciones expuestas más arriba no se apliquen para usted. Esta garantía le proporciona a usted unos derechos jurídicos específicos y, dependiendo del país donde se encuentre, puede ser que también pueda disfrutar de otros derechos.

Para obtener el servicio de garantía, póngase en contacto con el distribuidor local a quien le compró este producto o visite la página <http://www.dometic.com> para encontrar un distribuidor próximo a usted.

™ Marca ® registrada de Dometic Corporation

Inhoudsopgave

1	Opmerkingen over het gebruik van de gebruiksaanwijzing.	33
2	Algemene veiligheidsaanwijzingen	33
3	Beoogd gebruik.	33 - 34
4	Componenten	34
5	Specificaties	34 - 35
6	Installatie.	35 - 36
7	Bediening.	37
8	Garantie en Productaansprakelijkheid.	37 - 38

1 Opmerkingen over het gebruik van de gebruiksaanwijzing



Waarschuwing!

Veiligheidsaanwijzing: Als deze aanwijzing niet in acht wordt genomen kan dit leiden tot materiële schade en een verminderde werking van het toestel.



Opmerking

Extra informatie over het bedienen van het toestel.

afb. 2 A, pagina 2: Dit verwijst naar een element in een afbeelding. In dit voorbeeld, item A in afbeelding 2 op pagina 2.

2 Algemene veiligheidsaanwijzingen

De fabrikant is niet verantwoordelijk voor schade die wordt veroorzaakt door het volgende:

- verkeerde montage of aansluiting
- beschadiging van de unit door mechanische invloeden
- Vlotterschakelaar verstopt met tissuepapier
- wijzigingen aan de unit zonder uitdrukkelijke schriftelijke toestemming van de fabrikant
- gebruik voor andere doeleinden dan beschreven in de bedieningshandleiding

3 Beoogd gebruik

3.1 OPTIE 1: DTM04 tankmonitorsysteem

Het DTM04 Tankmonitorsysteem biedt u de mogelijkheid het vloeistofpeil binnen een vuilwatertank elektronisch te beheren. Drie vlotterschakelaar binnen de tank activeren een set van vier lampjes op een indicatiepaneel. De lampjes geven een Laag, Middel, en Vol peil aan. Het Volle peil geeft een vloeistofpeil binnen 51 mm (2 in.) van de bovenkant van de vuilwatertank aan. De andere vlotterschakelaars zijn met afstelbare sensors verbonden die volgens de tankhoogte en de gewenste informatie van het indicatiepaneel gepositioneerd kunnen worden.

3.2 OPTIE 2: DTM04 tankmonitorsysteem met „volle tank” afsluitrelais

Als het optionele „Volle tank” afsluitrelais (apart beschikbaar) verbonden met het DTM04-paneel is en de vuilwatertank het volle peil bereikt, schakelt het relais de stroom van het elektrische toilet uit. Dit voorkomt gebruik van het toilet en een overvolle vuilwatertank. Zie Componenten voor „Volle tank” afsluitrelais itemnummers. Het relais beheert een maximale elektrische stroom van 30 ampère.

3.3 Kenmerken

„Stroom aan” indicator. Om het bedrijf te verzekeren brandt één lampje van het tankmonitorpaneel altijd.

Duurzame, foutloze tanksensors. Semi-flexibele sensors bewegen met de tankinhoud om druk te verminderen. Geïntegreerde sensorvertraging voorkomt foute waarden.

Sensordop past in de serie Dometic DHT-L vuilwatertanks. Past ook in andere tanks met een NPT-opening van 76 mm (3 inch) bovenaan in de tank.

Voor vuilwatertanks tot 56 cm (22 inch) diep. Flexibele sensors kunnen worden aangepast aan vele tankafmetingen.

12 of 24 V gelijkstroom.

4 Componenten

Items in afb. 1 , pagina 2	Beschrijving	Onderdeelnummer (Europa / Noord-Amerika)
1	DTM04 afdekpaneel	860003853114778 / 385311477
2	DTM04 circuitpaneel/montageframe	860003853114836 / 385311483
3	#6 vastzetter	860003853116120 / 385311612
4	„Volle tank” afsluitrelais (apart beschikbaar)	9107100013 / 385311579 – 12 V DC 9107100014 / 385311580 – 24 V DC
5	Compressiemoer set	860003853102583 / 385310258
6	Vlotter/steel set	860003852302689 / 385230268
7	Vlotter/vastzetting set	860003853111030 / 385311103
8	Flexibele sensorset	860003852309304 / 385230930
9	O-ring	860003853112509 / 385311250
10	Sensordop/O-ring	860003853116179 / 385311617

5 Specificaties

5.1 Materialen

Paneelframe en montageframe: ABS

Paneeloppervlak: Polycarbonaathars

Sensordop: Polyvinylchloride

Vlotters: hard nitrilrubber

5.2 Schakelsysteem

Stroom	Systemstroom	ampère
12 V DC	zonder afsluitrelais	0,008
	met afsluitrelais	0,145
24 V DC	zonder afsluitrelais	0,004
	met afsluitrelais	0,090

Stroomonderbreker of zekering voor DTM04 paneel:
1 ampère

Maximale spanning afsluitrelais voor 12 of 24 V gelijkstroom toiletsysteem:
30 ampère

Specificaties kunnen onaangekondigd veranderen.

5.3 Afmetingen (afb. 2, pagina 2)

Réf.	Afmeting
A	83 mm
B	83 mm
C	51 mm minimale ruimte achter de muur
D	10 mm

Réf.	Afmeting
E	111 mm
F	25 mm
G	527 mm
H	69 mm

5.4 Goedkeuringen

ISO8846; EMC richtlijn 2004/108/EG

6 Installatie

6.1 Tankafvoer-regelingspaneel (afb. 3 A, pagina 2)



Waarschuwing!

Installeer het DTM04 paneel niet in een atmosfeer met potentieel ontvlambare of explosieve dampen.

- Kies een plaats voor het paneel, waar het niet direct in aanraking kan komen met water en olie.
- Controleer of er voldoende ruimte is voor het aansluiten van de bedrading achter de muur, romp of scheidingswand.
- Gebruik het sjabloon voor het controlepaneel (afb. 6, pagina 5), snij de toegangsoeningen voor het paneel en boor de bevestigingsboringen.
- Als de elektriciteit is uitgeschakeld, leidt u de draadleiding van kalibermaat 18 van de stroombron, via een stroomonderbreker of zekering (niet meegeleverd) naar de plaats van het paneel. Leid extra bedrading volgens het schema (afb. 4, pagina 3 – zie bedradingsschema sleutel onderaan), afhankelijk van uw toepassing, naar een plaats van het paneel. Zorg ervoor dat de draden lang genoeg zijn om door de toegangsoening te steken.
- Zorg voor geschikte kabelverbindingen vanaf de onderkant van de circuitpaneel (afb. 3 A 2, pagina 3).
- Verwijder indien nodig de paneelbedekking (afb. 3 A 1, pagina 3) van circuitpaneel/montageframe (A 2) door ze zorgvuldig uit elkaar te trekken.
- Installeer montageframe aan de wand met vier bevestigingen (afb. 3 A 3, pagina 3).
- Duw het afdekpaneel op het bevestigingsframe totdat deze vastklikt.

6.2 „Volle tank” afsluitrelais (optionele accessoire) (afb. 1 4, pagina 2)

- Bij stap 4 (bovenaan), leid de draadleidingen van kalibermaat 14 volgens schakelschema (afb. 4, pagina 3) en de bedradingsschema sleutel (zie onder) en sluit ze aan.
- Voeg het „Volle tank” afsluitrelais in de opvangbak aan de achterkant van het circuitpaneel in.

DTM04 Sjabloon controlepaneel Dimensies

(afb. 6, pagina 5)

Réf.	Afmeting
A	83 mm
B	83 mm
C	67 mm
D	67 mm
E	55 mm
F	68 mm
G	2 mm de dia
H	51 mm minimale ruimte achter de muur

6.3 Sensordop (afb. 3 B, pagina 2)



Waarschuwing!

Installeer de sensordop niet in een brandstoftank. Installeer de Dometic sensordop met de vlotterschakelaars nooit in een tank met een andere inhoud dan vuil water, grijswater of vers water.

1. Maak compressiemoeren aan afstelbare sensors los en installeer de sensordop in de tank. Volg de nummers die op de bovenzijde van de sensordop gedrukt staan, schuif de „1” (afb. 3 B 4, pagina 3) naar beneden tot de vlotter de onderzijde van de tank raakt. Haal compressiemoer „1” aan en markeer de sensorbuis aan de bovenzijde van de moer. Snij niet in de sensorbuis bij deze markering. Maak de compressiemoer los, schuif de sensor naar boven en snij de 42 mm (1.625 inch) sensorbuis „1” voorzichtig onder de markering zonder de draden in de buis te beschadigen. Trek de draden door de zwarte draadhuls en druk de sensor naar beneden in de compressiemoer tot de zwarte draadhuls de compressiemoer raakt. De verzonken kraag van de vlotter of de letters „NO” moet naar beneden gericht zijn (B 5).
2. Verwijder de sensordop van de tank en stel de sensor „2” af (afb. 3 B 6, pagina 3) voor een halfvol peil voor zwart- of grijswatertanks. Haal de compressiemoeren aan en snij de sensorbuis af 10 mm (0.375 inch) boven de compressiemoer zonder de draden te beschadigen. Schuif de zware draad in de huls aan de bovenkant van de buis. De verzonken kraag van de vlotter of de letters „NO” moet naar boven gericht zijn (B 7).
3. Leid de draadleidingen met kalibermaat 14 van het monitorpaneel en de gelijkstroom-aarding naar de sensordop. Gebruik quick-disconnect aansluitingen aan de draden van de vlotterschakelaar om te voorkomen dat draden door elkaar raken bij het verwijderen van de dop. Sluit de draden aan volgens het draadschema met de dop verwijderd van de tank (afb. 4 , pagina 3), draai de elektrische stroom naar het systeem aan en test de vlotters door ze op en neer te bewegen en het DTM04 paneel te bedienen. Maak de draden los en installeer de sensordop en de O-ring in de tank. Verbind de draden opnieuw.

6.4 Sleutel aan DTM04 systeembedrading (afb. 4 , pagina 3)

Réf.	Beschrijving	Réf.	Beschrijving
A	DTM04 indicatiepaneel	L	oranje
B	Afvalwatertank	M	Vol sensorpeil
C	12 V DC	N	Middelmatig sensorpeil
D	24 V DC	O	Laag/leeg sensorpeil
E	V DC aarding	P	12 of 24 V DC
F	1-ampère stroomonderbreker of zekering	Q	Toiletsysteem-stroomonderbreker of zekering
G	rood	R	+ V DC naar elektrisch toiletsysteem
H	blauw	S	+ V DC naar "volle tank" monitor (optioneel)
I	zwart		
J	groen		
K	geel		

Aanwijzingen:

1. De vetgedrukte lijn geeft aan dat er een koperen draadleiding van kalibermaat 14 vereist is.
2. Andere draden kunnen een koperen draadleiding van kalibermaat 18 of groter hebben.

7 Bediening

7.1 OPTIE 1: Alleen DTM04 tankmonitorsysteem (afb. 5, pagina 4)

1. Als het waterpeil in de vuilwatertank onder het laagste peil vlotterschakelaar (1) is, is het groene indicatielampje „Leeg” van het Dometic tankmonitorpaneel aan.
2. Als het waterpeil in de vuilwatertank boven de vlotterschakelaar (2) op het laagste peil stijgt maar onder de vlotterschakelaar op het middenpeil is, gaat het gele indicatielampje „Leeg” aan, en gaat het lampje „Leeg” uit.
3. Als het waterpeil in de vuilwatertank boven de vlotterschakelaar (2) op het laagste peil stijgt maar onder de vlotterschakelaar op het hoge peil is, gaat het oranje indicatielampje „Middel” aan en het lampje „Laag” uit.
4. Als het waterpeil in de vuilwatertank boven de vlotterschakelaar (4) op het hoge peil stijgt, gaat het oranje indicatielampje „Midden” aan, wat aangeeft dat het tijd is de vuilwatertank leeg te pompen.. Het toiletsysteem mag niet gebruikt worden tot de vuilwatertank leeggepompt is om potentiële schade ten gevolge van een overvolle tank te vermijden.

7.2 OPTIE 2: DTM04 tankmonitorsysteem met “volle tank” afsluitrelais

(afb. 5, pagina 4)

1. Als het Dometic tankmonitorpaneel „Vol” (4) aangeeft, zal de elektrische stroom naar het toiletsysteem automatisch worden uitgeschakeld om een overvolle tank te vermijden.
2. Elektrische stroom naar het toiletsysteem wordt weer aangeschakeld als het indicatielampje van het peil “Vol” uitgaat tijdens het leegpompen.



Waarschuwing!

De bediener moet op de hoogte zijn van de plaatselijke voorschriften voor het legen van een vuilwatertank.

8 Garantie en Productaansprakelijkheid

Europa:

Garantie en klantenservice

De garantieaanspraken voldoen aan de Europese richtlijn 1999/44/EG en de normale geldende vereisten in het betreffende land. Voor garantie of andere services neemt u contact op met onze Dometic/Waeco serviceafdeling die in deze handleiding is genoemd. Schade die is veroorzaakt door onjuist gebruik valt niet onder de garantie.

De garantie vervalt als er wijzigingen aan het product zijn aangebracht of als er geen originele Dometic-onderdelen zijn gebruikt. De garantie is niet van toepassing als de aanwijzingen in de installatie- en bedieningshandleidingen niet zijn nageleefd. In deze gevallen wordt er geen aansprakelijkheid geaccepteerd.

Productaansprakelijkheid

De productaansprakelijkheid van de Dometic-groep en de daaronder vallende ondernemingen geldt niet voor schade die veroorzaakt is door: verkeerd gebruik, niet correcte wijzigingen of ingrepen in de uitrusting, nadelige invloeden uit de omgeving die van invloed zijn op de apparatuur zelf of apparaten of personen in de directe omgeving.

Om gebruik te maken van de garanteservice dient u eerst contact op te nemen met uw lokale verkoper, van wie u het product hebt gekocht of u gaat naar <http://www.dometic.com> om een verkoper bij u in de buurt te zoeken.

® geregistreerd; ™ handelsmerk van Dometic Corporation

Indice

IT

1	Indicazioni sull'uso del manuale	39
2	Indicazioni generali di sicurezza	39
3	Uso conforme alla destinazione	39 - 40
4	Componenti	40
5	Specifiche	40 - 41
6	Installazione	41 - 43
7	Funzionamento	43 - 44
8	Garanzia e Responsabilità per danno da prodotti	44

1 Indicazioni sull'uso del manuale



Attenzione!

Indicazione di sicurezza: la mancata osservanza delle presenti istruzioni può causare danni materiali e compromettere il funzionamento del dispositivo.



Nota

Ulteriori informazioni sull'uso del dispositivo.

fig. 2 A, pagina 2 : si riferisce a un elemento in una illustrazione. In questo caso, alla voce A nella figura 2 a pagina 2.

2 Indicazioni generali di sicurezza

Il produttore non è da ritenersi responsabile in caso di reclami per danni che risultano dalle seguenti cause:

- Montaggio o collegamento errato
- Danni all'unità dovuti a cause meccaniche
- Interruttori a galleggiante ostruiti da carta velina
- Modifiche effettuate all'unità senza previo permesso scritto da parte del produttore
- Uso per scopi diversi rispetto a quanto riportato nel presente manuale

3 Uso conforme alla destinazione

3.1 OPZIONE 1: sistema di controllo del serbatoio DTM04

Il sistema di controllo del serbatoio DTM04 esegue il monitoraggio elettronico del livello del liquido all'interno del serbatoio di ritenzione. Tre interruttori a galleggiante situati all'interno del serbatoio attivano una serie di quattro luci sul pannello di indicazione. Le luci indicano i seguenti livelli: Vuoto, Basso, Medio e Pieno. Il livello Pieno segnala che il livello del liquido si trova entro 51 mm (2 pollici) dal bordo superiore del serbatoio di ritenzione. Gli altri interruttori a galleggiante sono collegati agli steli delle sonde regolabili che possono essere posizionate secondo l'altezza del serbatoio e i valori di rilevamento impostati sul pannello di indicazione.

3.2 OPZIONE 2: sistema di controllo del serbatoio DTM04 con relè di intercettazione "Serbatoio pieno"

Quando il relè di intercettazione opzionale "Serbatoio pieno" (disponibile separatamente) viene collegato al pannello DTM04 e il livello all'interno del serbatoio di ritenzione corrisponde al livello Pieno, il relè

disinserisce l'alimentazione elettrica del WC elettrico. Ciò impedisce l'uso del WC e l'eventuale riempimento eccessivo del serbatoio di ritenzione. Per i numeri articolo del relè di intercettazione "Serbatoio pieno" fare riferimento alla sezione Componenti. Il relè gestisce una corrente elettrica massima di 30 A.

3.3 Caratteristiche

Indicatore "Accensione". Per accertare il funzionamento del sistema, una delle luci del pannello di controllo del serbatoio è sempre accesa.

Sonde del serbatoio di lunga durata e a prova di manipolazione. Gli steli delle sonde semi-flessibili si muovono insieme al contenuto del serbatoio per ridurre lo stress. Il ritardo del sensore integrale impedisce che si verifichino rilevamenti errati.

La testina della sonda è ideata per i serbatoi di ritenzione serie DHT-L di Dometic. È adatta anche per i serbatoi dotati di apertura NPT da 76 mm (3 pollici) sulla parte superiore del serbatoio.

Per i serbatoi di ritenzione con profondità fino a 56 cm (22 pollici). Le sonde flessibili sono regolabili e adattabili a serbatoi di diverse dimensioni.

Funzionamento a 12 o 24 V CC.

4 Componenti

Voci la fig. 1 , pagina 2	Descrizione	Numero articolo (Europa / America del Nord)
1	Copertura del pannello DTM04	860003853114778 / 385311477
2	Pannello circuiti/telaio di montaggio TM04	860003853114836 / 385311483
3	#6 dispositivi di fissaggio	860003853116120 / 385311612
4	Relè di intercettazione "Serbatoio pieno"(disponibile separatamente)	9107100013 / 385311579 – 12 V CC 9107100014 / 385311580 – 24 V CC
5	Kit di dadi di compression	860003853102583 / 385310258
6	Kit di galleggianti/steli	860003852302689 / 385230268
7	Kit di galleggianti/anelli di chiusura	860003853111030 / 385311103
8	Kit di sonde flessibili	860003852309304 / 385230930
9	O-ring	860003853112509 / 385311250
10	Testina della sonda/o-ring	860003853116179 / 385311617

5 Specifiche

5.1 Materiali

Telaio del pannello e telaio di montaggio: ABS
Superficie del pannello: resina in policarbonato

Testina della sonda: cloruro di polivinile
Galleggianti: ebanite gomma nitrilica

5.2 Assorbimento di corrente elettrica

Tensione di sistema		A
12 V CC	senza relè di intercettazione	0,008
	con relè di intercettazione	0,145
24 V CC	senza relè di intercettazione	0,004
	con relè di intercettazione	0,090

Interruttore di circuito o fusibile richiesto per il pannello DTM04: 1 A

Valore massimo per il relè di intercettazione del WC elettrico da 12 o 24 V CC: 30 A

Ci riserviamo il diritto di modificare le specifiche senza preavviso.

5.3 Dimensioni (fig. 2, pagina 2)

Rif.	Dimensioni
A	83 mm
B	83 mm
C	51 mm distanza minima dietro la parete
D	10 mm

Rif.	Dimensioni
E	111 mm
F	25 mm
G	527 mm
H	69 mm

5.4 Approvazione

ISO8846; direttiva EMC 2004/108/CE

6 Installazione

6.1 Pannello del sistema di controllo del serbatoio (fig. 3 A, pagina 2)



Attenzione!

Non installare il pannello DTM04 in ambienti in cui vi possono essere esalazioni infiammabili o esplosive.

- Selezionare un luogo di installazione del pannello lontano dal contatto diretto con acqua e olio.
- Assicurarsi che vi sia una distanza utile per le connessioni del cavo dietro la parete, il paramento o la parete di separazione.
- Utilizzando una sagoma del pannello di controllo (fig. 6, pagina 5), eseguire un foro di accesso al pannello (E, F) ed effettuare i fori per i dispositivi di fissaggio (G).
- Dopo aver disinserito l'alimentazione elettrica, far passare un cavo in rame avvolto a treccia da 18 gauge dalla fonte di alimentazione, attraverso un interruttore di circuito o un fusibile (non compreso nella fornitura) fino al luogo di installazione del pannello. Posare il cavo aggiuntivo seguendo lo schema (fig. 4, pagina 3 – vedi la legenda dello schema elettrico in basso) in funzione del tipo di applicazione, fino al luogo di installazione del pannello. Assicurarsi che i cavi escano dal foro di accesso.

Sagoma del pannello

DTM04 (fig. 6, pagina 5)

Rif.	Dimensioni
A	83 mm
B	83 mm
C	67 mm
D	67 mm
E	55 mm
F	68 mm
G	2 mm de dia
H	51 mm distanza minima dietro la parete

5. Eseguire correttamente i collegamenti con i cavi provenienti dal fondo del pannello circuiti (fig. **3** A 2, pagina 3).
6. Se necessario, rimuovere la copertura del pannello (fig. **3** A 1, pagina 3) dal pannello circuiti/telaio di montaggio (A 2), spingendolo con cautela da un lato.
7. Installare il telaio di montaggio alla parete con quattro dispositivi di fissaggio (fig. **3** A 3, pagina 3).
8. Premere la copertura del pannello sul telaio di montaggio, finchè non si blocca in posizione.

6.2 Relè di intercettazione “Serbatoio pieno” (accessorio opzionale)

(fig. **1** 4, pagina 2)

1. Nella fase 4 (sopra) posare e collegare i cavi in rame avvolti a treccia da 18 gauge secondo lo schema elettrico (fig. **4** , pagina 3) e la legenda dello schema elettrico (vedi sotto).
2. Inserire il relè di intercettazione “Serbatoio pieno” nell'alloggiamento posto sul retro del pannello circuiti.

6.3 Testina della sonda (fig. **3** B, pagina 2)



Attenzione!

Non installare la testina della sonda nel serbatoio del carburante. Non installare mai la testina della sonda Dometic con gli interruttori a galleggiante in un serbatoio contenente materiali diversi da acque reflue, acque grigie o acque dolci.

1. Svitare i dadi di compressione delle sonde regolabili e montare la testina della sonda nel serbatoio. Attenersi ai numeri stampati sulla parte superiore della sonda, far scorrere verso il basso la sonda “1” (fig. **3** B 4, pagina 3), finché il galleggiante non tocca il fondo del serbatoio. Serrare il dado di compressione “1” e contrassegnare il tubo della sonda sopra il dado. Non tagliare il tubo della sonda in corrispondenza di questa marcatura. Svitare il dado di compressione, far scorrere la sonda verso l'alto e tagliare il tubo della sonda “1” 42 mm (1,625 pollici) sotto la marcatura, prestando attenzione a non tagliare i cavi interni al tubo. Tirare i cavi attraverso la copertura del cavo nero e spingere in basso la sonda all'interno del dado di compressione, finché la copertura del cavo nero non tocca il dado di compressione. Il margine incassato del galleggiante o la sigla “NO” deve essere rivolto verso il basso (B 5).
2. Rimuovere la testina della sonda e regolare la sonda “2” (fig. **3** B 6, pagina 3) sul livello di mezzo pieno per i serbatoi di acque nere o grigie. Serrare il dado di compressione e tagliare il tubo della sonda 10 mm (0,375 pollici) al di sopra del dado di compressione, prestando attenzione a non danneggiare i cavi. Far scorrere la copertura del cavo nero sopra la parte superiore del tubo. Il margine incassato del galleggiante o la sigla “NO” deve essere rivolto verso l'alto (B 7).
3. Posare i cavi in rame avvolti a treccia da 18 gauge dal pannello del sistema di controllo e la fonte di messa a terra CC fino alla testina della sonda. Usare dei morsetti a disconnessione rapida sui cavi degli interruttori a galleggiante per evitare che i cavi si attorciglino, quando si rimuove la testina. Una volta staccata la testina dal serbatoio, collegare i cavi secondo lo schema elettrico (fig. **4** , pagina 3), inserire l'alimentazione elettrica del sistema e testare i galleggianti muovendoli in alto e in basso, controllando il pannello DTM04. Scollegare i cavi e montare la testina della sonda e l'o-ring nel serbatoio. Ricollegare i cavi.

6.4 Legenda per il cablaggio del sistema DTM04 (fig. 4, pagina 3)

Rif.	Descrizione
A	Pannello indicatore DTM04
B	Serbatoio acque reflue
C	12 V CC
D	24 V CC
E	Messa a terra V CC
F	Interruttore di circuito o fusibile da 1 A
G	rosso
H	blu
I	nero

Rif.	Descrizione
J	verde
K	giallo
L	arancione
M	Sonda livello massimo
N	Sonda livello medio
O	Sonda livello basso/vuoto
P	12 o 24 V CC
Q	Interruttore di circuito del sistema WC o fusibile
R	+ V CC diretta al sistema WC elettrico
S	+ V CC diretta al "serbatoio pieno" monitor (opzionale)

Nota:

1. La linea in grassetto indica che è richiesto un cavo in rame avvolto a treccia da 14 gauge o più grande.
2. L'altro cavo può essere in rame avvolto a treccia da 18 gauge o più grande.

7 Funzionamento**7.1 OPZIONE 1: solo il sistema di controllo del serbatoio DTM04** (fig. 5, pagina 4)

1. Quando il livello nel serbatoio di ritenzione scende sotto l'interruttore a galleggiante più basso (1), sul pannello di indicazione del sistema di controllo del serbatoio Dometic si accende la spia luminosa "Vuoto".
2. Quando il livello nel serbatoio di ritenzione aumenta fino a superare l'interruttore a galleggiante più basso (2), ma rimane al di sotto dell'interruttore a galleggiante del livello medio, si accende la spia luminosa gialla "Basso" e si spegne la spia "Vuoto".
3. Quando il livello nel serbatoio di ritenzione supera l'interruttore a galleggiante del livello medio (3), ma rimane al di sotto dell'interruttore a galleggiante del livello alto, si accende la spia luminosa color ambra "Medio" e si spegne la spia "Basso".
4. Quando il livello nel serbatoio di ritenzione aumenta, superando l'interruttore a galleggiante del livello altro (4), si accende la spia luminosa color ambra "Pieno" che segnala che il serbatoio di ritenzione deve ora essere svuotato mediante una pompa. Non usare il sistema WC finché non si è provveduto a svuotare il serbatoio di ritenzione mediante una pompa, per evitare che possano verificarsi danni causati da un eccessivo riempimento del serbatoio.

7.2 OPZIONE 2: sistema di controllo del serbatoio DTM04 con relè di intercettazione "Serbatoio pieno" (fig. 5, pagina 4)

1. Quando il pannello di controllo del serbatoio Dometic rileva il livello "Pieno" (4), l'alimentazione elettrica del sistema WC viene automaticamente disinserita per evitare un'eventuale fuoriuscita dal serbatoio di ritenzione.
2. L'alimentazione elettrica del sistema WC viene ripristinata quando la spia luminosa del livello "Pieno" si spegne, dopo che si è provveduto a scaricare il serbatoio con una pompa.

**Attenzione!**

L'operatore deve essere a conoscenza delle normative locali relative allo scarico di un serbatoio di ritenzione.

8 Garanzia e Responsabilità per danno da prodotti

Europa:

Garanzia e Servizio clienti

Le disposizioni di garanzia sono conformi alla direttiva CE 44/1999/CE e alle condizioni generali in vigore nel Paese in questione. In caso di informazioni relative alla garanzia o ad altri servizi, contattare il Servizio clienti Dometic/Waeco al recapito riportato in un'altra sezione del presente manuale. Qualsiasi tipo di danno causato da un uso improprio non è coperto da garanzia.

La garanzia non comprende qualsiasi tipo di modifica apportata al prodotto o l'uso di parti non originali Dometic; inoltre, la garanzia non è valida, e ci non si assume pertanto nessun tipo di responsabilità, nel caso in cui non siano state osservate le istruzioni di installazione e uso.

Responsabilità per danno da prodotti

La responsabilità per danno da prodotti del gruppo Dometic e delle sue filiali non include i danni causati da: cattivo uso; modifiche o interventi impropri all'apparecchiatura; effetti ambientali avversi che possono danneggiare l'apparecchiatura stessa o la diretta vicinanza dell'apparecchiatura o di persone in questa area.

Per usufruire del servizio di garanzia, contattare per prima cosa il proprio rappresentante locale presso il quale è stato acquistato il prodotto o visitare la pagina Web: <http://www.dometic.com> per trovare il rappresentante più vicino.

Sisällysluettelo

FI

1	Käsikirjan käyttöä koskevia huomautuksia	45
2	Yleiset turvallisuusohjeet	45
3	Käyttötarkoitus	45 - 46
4	Komponentit	46
5	Spesifikaatiot	46 - 47
6	Asennus	47 - 49
7	Toiminta	49
8	Takuu ja Tuotevastuu	50

1 Käsikirjan käyttöä koskevia huomautuksia



Huomio!

Turvallisuusohje: Tämän ohjeen noudattamatta jättäminen voi aiheuttaa materiaalivahinkoja ja haitata laitteen toimintaa.



Huomautus

Lisätietoja laitteen käytöstä.

kuva 2 A, sivu 2: Tämä viittaa kuvassa näkyvään kohteeseen. Tässä esimerkissä kohteeseen A kuvassa 2 sivulla 2.

2 Yleiset turvallisuusohjeet

Valmistaja ei ole vastuussa vahingonkorvausvaateista, jotka johtuvat seuraavista syistä:

- Väärä asennus tai liitäntä
- Yksikön vahingoittuminen mekaanisten vaikutusten takia
- Uimurikytkimet jumissa wc-paperin takia
- Laitteeseen ilman valmistajan nimenomaista kirjallista lupaa tehdyt muutokset
- Käyttö muihin kuin tässä käsikirjassa osoitettuihin tarkoituksiin

3 Käyttötarkoitus

3.1 VAIHTOEHTO 1: DTM04-säiliömittarijärjestelmä

DTM04-säiliömittarijärjestelmä mittaa keräyssäiliössä olevan nesteen määrää elektronisesti. Säiliön sisällä olevat kolme uimurikytkintä aktivoivat neljän valon sarjan osoitinpaneelissa. Valot osoittavat täyttötason tyhjä, matala, keskimääräinen ja täysi. Täysi-taso osoitetaan, kun nesteen taso on 51 mm (2 tuumaa) keräyssäiliön yläreunan alapuolella. Muut uimurikytkimet on yhdistetty säädettäviin anturivar-siin, jotka voidaan kohdistaa säiliön korkeutta ja haluttuja osoitinpaneelilukemia vastaavasti.

3.2 VAIHTOEHTO 2: DTM04-säiliömittarijärjestelmä "säiliö täynnä"-katkaisureleellä

Kun DTM04-paneeliin yhdistetään optiona säiliö täynnä"-katkaisurele (saatavissa erikseen) ja keräyssäiliö saavuttaa täysi-tason, rele katkaisee sähköisen wc:n sähkönsyötön. Tämä estää wc:n käyttämisen ja

siten säiliön ylitäyttymisen mahdollisuuden. Kts. "säiliö täynnä"-katkaisureleen komponenttien tuotenumerot. Rele pystyy käsittelemään korkeintaan 30 A -sähkövirtaa.

3.3 Ominaisuudet

"Virta päällä"-osoitin. Yksi säiliömittarin paneelin valoista palaa aina ja osoittaa, että järjestelmä on toiminnassa.

Pitkäkestoiset, jumittumattomat säiliöanturit. Puolijoustavat anturivarret liikkuvat säiliön sisällön mukana kuormituksen pienetämiseksi. Integraalianturi estää väävät lukemat.

Mittauskorkki sopii Dometic DHT-L -sarjan keräyssäiliöihin. Sopii myös muihin säiliöihin, joiden yläpinnalla on 76 mm:n (3 tuuman) NPT-kierteinen aukko.

Keräyssäiliöihin, joiden syvyys on korkeintaan 56 cm (22 tuumaa). Joustavat anturit voidaan säätää sopimaan moniin säiliökokoihin.

Käyttö 12 tai 24 V DC -jännitteellä.

4 Komponentit

Kohteet kuvassa 1, sivu 2	Kuvaus	Tuotenumero (Eurooppa / Pohjois-Amerikka)
1	DTM04-kansipaneeli	860003853114778 / 385311477
2	DTM04 piirilevy/asennuskehys	860003853114836 / 385311483
3	#6 kiinnitin	860003853116120 / 385311612
4	"Säiliö täynnä"-katkaisurele (saatavissa erikseen)	9107100013 / 385311579 – 12 V DC 9107100014 / 385311580 – 24 V DC
5	Helmiliitossarja	860003853102583 / 385310258
6	Uimuri/varsisarja	860003852302689 / 385230268
7	Uimuri/lukkorengassarja	860003853111030 / 385311103
8	Joustava anturisarja	860003852309304 / 385230930
9	O-rengas	860003853112509 / 385311250
10	Mittauskorkki/O-rengas	860003853116179 / 385311617

5 Spesifikaatiot

5.1 Materiaalit

Paneelin kehys ja asennuskehys: ABS

Paneelin pinta: Polykarbonaattiharts

Mittauskorkki: Polyvinyylikloridi

Uimurit: Nitriilikumieboniitti

5.2 Sähkövirran kulutus

Järjestelmäjännite	A
12 V DC	0,008
katkaisureleellä	0,145
24 V DC	0,004
katkaisureleellä	0,090

DTM04-paneelia varten tarvitaan katkaisija tai sulake: 1 ampeeria

Katkaisureleen maksimikuorma 12 tai 24 V DC -wc-järjestelmässä: 30 ampeeria

Oikeus spesifikaatioiden muutoksiin pidätetään ilman eri huomautusta.

5.3 Mitat (kuva 2, sivu 2)

Sel.	Mitta
A	83 mm / 3,25 tumaa
B	83 mm / 3,25 tumaa
C	51 mm / 2 tumaa vähimmäisväli seinän takana
D	10 mm / 0,38 tumaa

Sel.	Mitta
E	111 mm
F	25 mm
G	527 mm
H	69 mm

5.4 Hyväksynät

ISO8846; sähkömagneettista yhteensopivuutta koskeva direktiivi 2004/108/EY

6 Asennus

6.1 Säiliömittarin paneeli (kuva 3 A, sivu 2)



Huomio!

Non installare il pannello DTM04 in ambienti in cui vi possono essere esalazioni infiammabili o esplosive.

- Valitse paneelille paikka, joka on etäällä suorasta kosketuksesta veden ja öljyn kanssa.
- Varmista, että johtoliitännöille on tilaa seinän, rungon verhouksen tai laipion takana.
- Sahaa ohjauspaneelille aukko (E, F) käyttämällä osoitinpaneelisapluunaa (kuva 6, sivu 5) ja poraa kiinnitinten reiät (G).
- Vedä sähkön ollessa pois kytkettynä 18-säikeinen kierretty kuparijohto virtalähteestä katkaisimen tai sulakkeen (ei mukana) läpi paneelin sijoituspaikkaan. Vedä lisäjohdin sivun kaavion mukaan (kuva 4, sivu 3 – katso johdotuskaavion selitys alla), riippuen sovelluksestasi, paneelin sijoituspaikkaan. Varmista, että johdot yltävät ulos paneelin reiästä.
- Tee asianmukaiset johdotusliitännät piirilevyyen alaosaan työntyville johtimille (kuva 3 A 2, sivu 3).
- Poista paneelin kansi (kuva 3 A 1, sivu 3) tarvittaessa piirilevystä/ asennuskehystä (A 2) vetämällä niitä varovasti erilleen.

DTM04-paneelisapluuna

(kuva 6, sivu 5)

Sel.	Mitta
A	83 mm / 3,25 tumaa
B	83 mm / 3,25 tumaa
C	67 mm / 2,63 tumaa
D	67 mm / 2,63 tumaa
E	55 mm / 2,16 tumaa
F	68 mm / 2,69 tumaa
G	2 mm / 0,10 tumaa halk.
H	51 mm / 2 tumaa vähimmäisväli seinän takana

7. Asenna asennuskehys seinälle ilman kiinnittimiä (kuva **3** A 3, sivu 3).
8. Työnnä paneelin kansi asennuskehyykseen kunnes se loksauttaa paikalleen.

6.2 “Säiliö täynnä”-katkaisurele (lisävaruste) (kuva **1** 4, sivu 2)

1. Askeleessa 4 (yllä), sijoita ja liitä 14-säikeiset kierretyt kuparijohdot johdotuskaavion (kuva **4**, sivu 3) ja johdotuskaavion selityksen (ks. yllä) mukaisesti.
2. Aseta “säiliö täynnä”-katkaisurele pistorasiaan piirilevyn taakse.

6.3 Mittauskorkki (kuva **3** B, sivu 2)



Huomio!

Älä asenna mittauskorkkia polttoainesäiliöön. Älä koskaan asenna Dometic-mittauskorkkia ja uimurikytkimiä mihinkään säiliöön, jossa on jotakin muuta kuin jätevettä, likavettä tai puhdasta vettä.

1. Löysää säädettävien anturien helmiliitokset ja asenna mittauskorkki säiliöön. Seuraa mittauskorkin päälle painettuja numeroita ja liu'uta “1”-anturi (kuva **3** B 4, sivu 3) alas, kunnes uimuri koskettaa säiliön pohjaa. Kiristä “1”-helmiliitos ja merkitse anturiputken paikka helmen yläpuolelta. Älä katkaise anturiputkea tämän merkin kohdalta. Löysää helmiliitos, liu'uta anturia ylös ja katkaise “1”-anturiputki varovasti 42 mm (1.625 tuumaa) merkin alapuolelta vahingoittamalla putken sisällä olevia johtoja. Vedä johtoja mustan johtosuojuksen läpi ja työnnä anturia alas helmiliittimeen kunnes musta johtosuojus koskettaa helmiliitintä. Uimurin kavennetun puolen, tai kirjainten “NO”, tulisi osoittaa alaspäin (B 5).
2. Poista mittauskorkki säiliöstä ja säädä “2”-anturi (kuva **3** B 6, sivu 3) puolta täyttömäärää vastaavaksi jäte- tai likavesisäiliöissä. Kiristä helmiliitos ja katkaise anturiputki 10 mm (0,375 tuumaa) helmiliittimen yläpuolelta vahingoittamatta johtoja. Laita musta johtosuojus putken päälle. Uimurin kavennetun puolen, tai kirjainten “NO”, tulisi osoittaa ylöspäin (B 7).
3. Vedä 18-säikeiset kierretyt kuparijohdot paneelista ja DC-maalähteestä mittauskorkkiin. Käytä uimurikytkinjohdoissa abiko-liittimiä, jotta johdot eivät kierry korkkia irrottaessasi. Kun korkki on poistettuna säiliöstä, liitä johdot johdotuskaavion (kuva **4**, sivu 3) mukaisesti, laita järjestelmän sähköt päälle ja testaa uimurit liikuttamalla niitä ylös ja alas samalla, kun tarkkailet DTM04-paneelia. Irrota johdot ja asenna mittauskorkki ja O-rengas säiliöön. Liitä johdot uudelleen.

6.4 Selitys DTM04 -järjestelmän johtimiin (kuva 4, sivu 3)

Sel.	Kuvaus	Sel.	Kuvaus
A	DTM04-ilmaisipaneeli	J	vihreä
B	Jätevesisäiliö	K	keltainen
C	12 V DC	L	oranssi
D	24 V DC	M	Täysi-määrän anturi
E	V DC maa	N	Keskitäysi-määrän anturi
F	1 A -katkaisija tai sulake	O	Vähäinen/tyhjä-määrän anturi
G	punainen	P	12 tai 24 V DC
H	sininen	Q	Wc-järjestelmän katkaisin tai sulake
I	musta	R	+ V DC sähköiseen wc-järjestelmään
		S	+ V DC "tankki täynnä" monitori (valinnainen)

Huomautus:

1. Paksu viiva tarkoittaa, että tarvitaan 14-säikeinen tai vahvempi kierretty kuparijohto.
2. Muu johto voi olla 18-säikeinen kierretty kuparijohto tai paksumpi.

7 Toiminta

7.1 VAIHTOEHTO 1: Vain DTM04-säiliömittarijärjestelmä (kuva 5, sivu 4)

1. Kun keräyssäiliön sisällön pinnan taso on alimman uimurikytkimen (1) alapuolella, vihreä "tyhjä"-ilmaisivalo palaa Dometic-säiliömittarin ilmaisipaneelissa.
2. Kun keräyssäiliön sisällön pinnan taso nousee alimman uimurikytkimen (2) yli, mutta on siltä keskimäisen uimurin tason alapuolella, keltainen "vähäinen"-valo syttyy ja "tyhjä"-valo sammuu.
3. Kun keräyssäiliön sisällön pinnan taso nousee keskimäisen uimurikytkimen (3) yli, mutta on silti ylimmän uimurin tason alapuolella, meripihkan värinen "keskimääräinen"-valo syttyy ja "vähäinen"-valo sammuu.
4. Kun keräyssäiliön sisällön pinnan taso kohoaa ylimmän uimurin (4) tasolle, meripihkan värinen "täysi"-valo syttyy. Se ilmaisee, että on tullut aika tyhjentää keräyssäiliö. Wc-järjestelmää ei tulisi käyttää ennen kuin keräyssäiliö on ensin tyhjennetty. Näin vältetään mahdolliset vahingot, jotka aiheutuvat keräyssäiliön ylitäytymisestä.

7.2 VAIHTOEHTO 2: DTM04-säiliömittarijärjestelmä "säiliö täynnä"-katkaisureleellä (kuva 5, sivu 4)

1. Kun Dometic-säiliömittarin paneeli osoittaa "täyttä" (4), wc:n sähkönsyöttö kytkeytyy automaattisesti pois, jotta vältetään keräyssäiliön mahdollinen ylitäyttäminen.
2. Wc-järjestelmän sähkönsyöttö jatkuu, kun "täysi"-tasoilmaisinsammuu tyhjennyksen yhteydessä.



Huomio!

Käyttäjän täytyy tuntea paikallisen määräykset, jotka koskevat keräyssäiliön tyhjentämistä.

8 Takuu ja Tuotevastuu

Eurooppa:

Takuu ja asiakaspalvelu

Takuujärjestelyt vastaavat EY-direktiiviä 44/1999/EY ja normaaleja, ehtoja, joita kyseessä olevassa maassa sovelletaan. Käänny takuutapauksissa tai muissa palvelutapauksissa muualla tässä käsikirjassa mainitun Dometic/Waeco-palveluosaston puoleen. Mikään epäasiallisesta käytöstä johtuva vahinko ei kuulu takuun piiriin.

Takuu ei kata mitään tuotteeseen tehtyjä muutoksia tai muiden kuin alkuperäisten Dometic-osien käyttöä; takuu ei ole voimassa eikä mitään veloitteita ole olemassa, jos asennus- ja käyttöohjeita ei noudateta.

Tuotevastuu

Dometic Groupin ja siihen kuuluvien yritysten tuotevastuu ei käsitä vahinkoja, joiden syynä voi olla: virheellinen käyttö; epäasialliset muutokset laitteeseen tai siihen kajoaminen; haitalliset ympäristövai-
kutukset, jotka voivat vaikuttaa laitteistoon itseensä tai laitteiston välittömään ympäristöön tai alueella oleviin henkilöihin.

Takuupalvelua saadaksesi käänny ensin sen paikallisen kauppiasi puoleen, jolta hankit tuotteen, tai valitse internet-osoite <http://www.dometic.com> löytääksesi alueeltasi kauppiaan.

Innehållsförteckning

SV

1	Använda bruksanvisningen	51
2	Allmänna säkerhetsanvisningar	51
3	Ändamålsenlig användning	51 - 52
4	Komponenter	52
5	Specifikationer	52 - 53
6	Installation	53 - 55
7	Användning	55
8	Garanti och Produktansvar	56

1 Innehållsförteckning



Varning!

Säkerhetsanvisning: Om inte bruksanvisningen observeras kan material skadas och försämra apparatens funktion.



Observera

tilläggsinformationen för användning av apparaten.

bild 2 A, sidan 2: Detta avser en detalj i en bild. I detta exempel, komponent A i bild 2 på sida 2.

2 Allmänna säkerhetsanvisningar

Tillverkaren kan inte hållas ansvarig för krav angående skador som orsakas av följande:

- Felaktig montering eller anslutning
- Skador på enheten från mekanisk påverkan
- Papper har fastnat i flottörbrytare
- Ändringar på enheten utan uttryckligt, skriftligt tillstånd från tillverkaren
- Annan användning än den som beskrivs i bruksanvisningen

3 Ändamålsenlig användning

3.1 ALTERNATIV 1: DTM04 tankövervakningssystem

DTM04 tankövervakningssystem möjliggör elektronisk övervakning av vätskenivån i avloppstankar. Tre flottörbrytare i tanken aktiverar fyra lampor på en indikatorpanel. Lamporna indikerar "tom", "låg", "medelhög" och "full" nivå. Full tanknivå indikeras när vätskenivån är minst 51 mm (2 in.). De andra flottörbrytarna är anslutna till justerbara mätörer som kan placeras så att det passar till avloppstankens höjd och ger önskad avläsningsresultat på indikatorpanelen.

3.2 ALTERNATIV 2: DTM04 tankövervakningssystem med "full tank" avstängningsrelä

När ett "full tank" avstängningsrelä (tillval, anskaffas separat) ansluts till DTM04 panelen stängs den elektriska toaletten av när tanken är full. Toaletten kan då inte användas längre och tanken kan inte bli

överfylld. Artikelnummer för "full tank" avstängningsrelä finns under Komponenter. Reläet är avsett för max. 30 ampere.

3.3 Funktioner

Indikator som anger att systemet är påslaget. En lampa på panelen lyser alltid för att visa att systemet är igång.

Hållbara mät rör med lång livslängd. Mindre mekaniska påfrestningar tack vare att de semi-flexibla mät rören anpassar sig till tankens innehåll. Inbyggd fördröjning förhindrar felaktiga resultat.

Nedsänkingsrör passar till DHT-L-seriens avloppstankar. Passar även till andra tankar med 76 mm (3 in.) NPT öppning upptill på tanken.

För avloppstankar med upp till 56 cm (22 in.) djup. De flexibla mät rören kan justeras så att de passar till olika tankstorlekar.

12 eller 24 V DC.

4 Komponenter

Komponenter i bild 1 , sida 2	Beskrivning	Artikelnummer (Europa / Nordamerika)
1	DTM04 täckpanel	860003853114778 / 385311477
2	DTM04 kopplingspanel/monteringsram	860003853114836 / 385311483
3	#6 hållare	860003853116120 / 385311612
4	"Full tank" avstängningsrelä (anskaffas separat)	9107100013 / 385311579 – 12 V DC 9107100014 / 385311580 – 24 V DC
5	Tryckmutter sats	860003853102583 / 385310258
6	Flottör/rör sats	860003852302689 / 385230268
7	Flottör/låsring sats	860003853111030 / 385311103
8	Flexibla mät rör sats	860003852309304 / 385230930
9	O-ring	860003853112509 / 385311250
10	Nedsänkingsrör/O-ring	860003853116179 / 385311617

5 Specifikationer

5.1 Material

Panelens ram och monteringsram: ABS

Nedsänkingsrör: polyvinylklorid

Panelens yta: polykarbonat resin

Flottörer: nitrilgummi ebonit

5.2 Elektrisk ström

Systemspänning		Ampere
12 V DC	utan avstängningsrelä	0,008
	med avstängningsrelä	0,145
24 V DC	utan avstängningsrelä	0,004
	med avstängningsrelä	0,090

Effektbrytare eller säkring för DTM04 panel: 1 ampere

Max. belastning för avstängningsrelä för 12 eller 24 V DC toalettsystem: 30 ampere

Specifikationerna kan ändras utan varsel.

5.3 Dimensioner (bild 2, sida 2)

Ref.	Dimensioner
A	83 mm / 3,25 in.
B	83 mm / 3,25 in.
C	51 mm / 2 in. fritt utrymme bakom väggen
D	10 mm / 0,38 in.

Ref.	Dimensioner
E	111 mm
F	25 mm
G	527 mm
H	69 mm

5.4 Godkännanden

ISO8846; EMC-direktiv 2004/108/EG

6 Installation

6.1 Tankövervakningspanel (bild 3 A, sida 2)



Varning!

Installera inte DTM04 panelen i en miljö med potentiellt antändbara eller explosiva ångor.

- Montera panelen där den inte kommer i direkt kontakt med vatten eller olja.
- Kontrollera utrymmet för kabelanslutningar bakom väggen, i skrovet eller skottet.
- Använd mallen för manöverpanelen (bild 6, sida 5), skär ut ett hål (E,F) och borra hål för fästansordningarna (G).
- Slå av den elektriska strömmen, dra en 18 gauge kabel (flertrådig kopparledare) från strömkällan, genom effektbrytaren eller säkringen (ingår ej) till panelen. Dra övriga kablar enligt elschemat (bild 4, sida 3 - se teckenförklaring till elscheman nedan), beroende på utrustning, till panelens monteringsställe. Säkerställ att kablarna går ut genom hålet.
- Anslut kabeländarna till kablarna som sticker ut på undersidan av kopplingspanelen (bild 3 A 2, sida 3).
- Ta bort panelplattan (bild 3 A 1, sida 3) från kopplingspanelen/ monteringsramen (A 2), dra vid behov försiktigt isär dem.

Mall för DTM04 panel

(bild 6, sida 5)

Ref.	Dimensioner
A	83 mm / 3,25 in.
B	83 mm / 3,25 in.
C	67 mm / 2,63 in.
D	67 mm / 2,63 in.
E	55 mm / 2,16 in.
F	68 mm / 2,69 in.
G	2 mm / 0,10 in. dia.
H	51 mm / 2 in. fritt utrymme bakom väggen

7. Montera monteringsramen på väggen med fyra fästankordningar (bild **3** A 3, sida 3).
8. Tryck täckpanelen mot monteringsramen tills den låses fast på rätt plats.

6.2 “Full tank” avstängningsrelä (tillval, tillbehör) (bild **1** 4, sida 2)

1. Vid steg 4 (ovan): dra och anslut 14 gauge kablar (flertrådig koppar) enligt elschemat (bild **4**, sida 3) och teckenförklaringen till elschemat (se ovan).
2. Sätt in “full tank” avstängningsreläet i hållaren på kopplingspanelens baksida.

6.3 Nedsänkingsrör (bild **3** B, sida 2)



Varning!

Använd inte nedsänkingsröret i en bränsletank. Installera aldrig nedsänkingsröret med flottörbrytare i en tank som innehåller något annat än avloppsvatten, grått vatten, eller färskvatten.

1. Lossa tryckmuttrarna på de justerbara mätrören och installera nedsänkingsröret i tanken. Följ sifferbeteckningarna på nedsänkingsrörets ovansida, släpp ned mätrör nr “1” (bild **3** B 4, sida 3) tills flottören vidrör tankens botten. Dra åt tryckmutter nr “1” och markera röret vid mutterns ovansida. Kapa inte röret vid detta märke. Lossa tryckmuttern, dra upp röret och kapa försiktigt rör nr “1” 42 mm (1.625 inches) under markeringen, se till att kablarna i röret inte skadas. Dra kablarna genom det svarta kabelhöljet och tryck ned mätröret i tryckmuttern tills det svarta kabelhöljet vidrör tryckmuttern. På flottören ska sidan med fördjupningen, eller bokstäverna “NO”, sitta nedåt (B 5).
2. Ta ut nedsänkingsröret från tanken och justera mätrör nr “2” (bild **3** B 6, sida 3) för halvfull tank för avloppsvatten eller grått vatten. Dra åt tryckmuttern och kapa röret 10 mm (0.375 inch) över tryckmuttern; se till att inga kablar skadas. Sätt det svarta kabelhöljet på rörets ovansida. På flottören ska sidan med fördjupningen, eller bokstäverna “NO”, sitta uppåt (B 7).
3. Dra 18 gauge kablar (flertrådig kopparkablar) från övervakningspanelen och DC-jorden till nedsänkingsröret. Använd snabbkopplingsanslutningar på kablarna till flottörbrytaren för att förhindra att kablarna (ledarna) vrids när nedsänkingsröret tas bort. När nedsänkingsröret är borttaget från tanken, anslut kablarna enligt elschemat (bild **4**, sida 3), slå på strömmen till systemet och testa flottörerna genom att sänka och höja dem och samtidigt iaktta DTM04 panelen. Koppla bort kablarna och installera nedsänkingsröret och O-ringen i tanken. Anslut kablarna igen.

6.4 Teckenförklaring till DTM04-systemets elschema (bild 4, sida 3)

Ref.	Description	Ref.	Description
A	DTM04 indikatorpanel	J	grön
B	Avloppstank	K	gul
C	12 V DC	L	orange
D	24 V DC	M	Nivåmätare "full nivå"
E	V DC jord	N	Nivåmätare medelhög nivå
F	1 ampere effektbrytare eller säkring	O	Nivåmätare låg nivå/tom tank
G	röd	P	12 eller 24 V DC
H	blå	Q	Effektbrytare eller säkring till toalettssystem
I	svart	R	+ V DC till elektriskt toalettssystem
		S	+ V DC till "Full tank" monitor (tillval)

Observera:

1. Tjock linje anger att en 14 gauge kabel (flertrådig kopparledare), eller större krävs.
2. Andra kablar kan vara 18 gauge (flertrådig kopparledare) eller större.

7 Användning

7.1 ALTERNATIV 1: Endast DTM04 tankövervakningssystem (bild 5, sida 4)

1. Kun keräyssäiliön sisällön pinnan taso on alimman uimurikytkimen (1) alapuolella, vihreä "tyhjä"-ilmaisvalo palaa Dometic-säiliömittarin ilmaisipaneelissa.
2. Kun keräyssäiliön sisällön pinnan taso nousee alimman uimurikytkimen (2) yli, mutta on siltä keskimmäisen uimurin tason alapuolella, keltainen "vähäinen"-valo syttyy ja "tyhjä"-valo sammuu.
3. Kun keräyssäiliön sisällön pinnan taso nousee keskimmäisen uimurikytkimen (3) yli, mutta on silti ylimmän uimurin tason alapuolella, meripihkan värinen "keskimääräinen"-valo syttyy ja "vähäinen"-valo sammuu.
4. Kun keräyssäiliön sisällön pinnan taso kohoaa ylimmän uimurin (4) tasolle, meripihkan värinen "täysi"-valo syttyy. Se ilmaisee, että on tullut aika tyhjentää keräyssäiliö. Wc-järjestelmää ei tulisi käyttää ennen kuin keräyssäiliö on ensin tyhjennetty. Näin vältetään mahdolliset vahingot, jotka aiheutuvat keräyssäiliön ylitäytämisestä.

7.2 ALTERNATIV 2: DTM04 tankövervakningssystem med "full tank" avstängningsrelä (bild 5, sida 4)

1. När Dometic tankövervakningspanelen indikerar "Full" (4), slås strömmen av automatiskt till den elektriska toaletten. På så sätt förhindras överfyllnad av tanken.
2. Strömmen till toalettssystemet slås på igen när "full"-lampan slocknar under tömningen av tanken.



Varning!

Operatören måste känna till lokala föreskrifter för tömning av avloppstankar.

8 Garanti og Produktansvar

Europa:

Garanti och kundtjänst

Garantiavtalen gäller i överensstämmelse med EU-direktiv 44/1999/EG och de normala villkoren i respektive land. Vid garantianspråk eller annan service, kontakta Dometic/Waeco kundtjänst, kontaktuppgifterna hittar du i denna bruksanvisning. Skador orsakade av felaktig användning innefattas inte av garantin.

Garantin täcker inte ändringar på produkten eller användning av icke-original Dometic-delar; om inte installations- och bruksanvisningen följs noga, gäller inte garantin eller eventuella ansvarsåtaganden.

Produktansvar

Produktansvaret från Dometic Group och deras dotterbolag inkluderar inte skador som orsakas av: felaktig drift; felaktiga förändringar eller felaktigt handhavande av utrustningen; negativa inverkan från omgivningen som kan inverka på själva utrustningen, utrustningens närområde eller personer inom området.

Vid garantianspråk, kontakta först din lokala återförsäljare där du köpte produkten eller gå till <http://www.dometic.com> för att hitta en återförsäljare i din närhet.

Indholdsfortegnelse

DA

1	Henvisninger vedr. brug af vejledningen	57
2	Generelle sikkerhedshenvisninger	57
3	Korrekt anvendelse	57 - 58
4	Komponenter	58
5	Specifikationer	58 - 59
6	Installation	59 - 61
7	Betjening	61
8	Garanti og Produktansvar	62

1 Henvisninger vedr. brug af vejledningen



Forsigtig!

Sikkerhedshenvisning: Manglende overholdelse af denne henvisning kan medføre materiel skade og begrænse apparatets funktion.



Bemærk

Supplerende information om anvendelse af apparatet.

Fig. 2 A, side 2 : Dette henviser til et element på en illustration. I dette eksempel komponent A på figur 2 på side 2.

2 Generelle sikkerhedshenvisninger

Producenten er ikke ansvarlig for skadeskrav, som skyldes følgende:

- Forkert montering eller tilslutning
- Beskadigelse af enheden på grund af mekanisk påvirkning
- Svømmeafbrydere tilsmudset med tissuepapir
- Ændringer på enheden uden udtrykkelig skriftlig tilladelse fra producenten
- Anvendelse til andre formål end dem, der er beskrevet i driftsvejledningen

3 Korrekt anvendelse

3.1 OPTION 1: Tankkontrollsystem DTM04

Tankkontrollsystemet DTM04 overvåger væskeniveauet i en lagertank elektronisk. Tre svømmeafbrydere i tanken aktiverer et sæt med fire lamper på et signalpanel. Lamperne viser niveauerne tom, lav, middel og fuld. Fuldt niveau vises, når væskeniveauet er mindre end 51 mm (2 in.) fra toppen af lagertanken. De andre svømmeafbrydere er tilsluttet til justerbare følerstave, som kan placeres i henhold til tankens højde og de ønskede udlæsninger på signalpanelet.

3.2 OPTION 2: Tankkontrollsystem DTM04 med "fuld tank"-afbrydelsesrelæ

Når optionen "fuld tank"-afbrydelsesrelæ (leveres separat) tilsluttes til DTM04-panelet, og lagertanken når fuldt niveau, afbryder relæet strømmen til det elektriske toilet. Det forhindrer brug af toiletet og faren for overfyldning af lagertanken. Se Komponent for "fuld tank"-afbrydelsesrelæets produktnumre. Relæet bruger en maks. elektrisk strøm på 30 ampere.

3.3 Kendetegn

“Tændt” signal. En lampe på tankkontrolpanelet er altid tændt for at bekræfte systemfunktion.

Føjfri tankfølere med lang levetid. Semi-fleksible følerstave bevæger sig med tankindholdet for at reducere belastning. Integral sensorforsinkelse forhindrer forkerte udlæsninger.

Prøvedæklset passer til Dometic lagertanke i serien DHT-L. Passer også til andre tanke, der har en NPT-åbning på 76 mm (3 in.) i toppen af tanken.

Til lagertanke med en dybde på indtil 56 cm (22 in.). Fleksible følere kan tilpasses, så de passer til mange tankstørrelser.

12 eller 24 V DC drift.

4 Komponenter

Komponenter på fig. 1 , side 2	Beskrivelse	Produktnummer (Europa / Nordamerika)
1	Paneler DTM04	860003853114778 / 385311477
2	Kredsløbspanel/monteringsramme DTM04	860003853114836 / 385311483
3	#6 fastgørelser	860003853116120 / 385311612
4	“Fuld tank”-afbrydelsesrelæ (kan leveres separat)	9107100013 / 385311579 – 12 V DC 9107100014 / 385311580 – 24 V DC
5	Kompressionsmøtrikssæt	860003853102583 / 385310258
6	Svømmer-/stavsæt	860003852302689 / 385230268
7	Svømmer-/låseringssæt	860003853111030 / 385311103
8	Fleksibelt følersæt	860003852309304 / 385230930
9	O-ring	860003853112509 / 385311250
10	Prøvedæksel/O-ring	860003853116179 / 385311617

5 Specifikationer

5.1 Materialer

Panelramme og monteringsramme: ABS

Paneloverflade: Polycarbonat resin

Prøvedæksel: Polyvinylchlorid

Svømmere: Nitrilgummi ebonit

5.2 Elektrisk strømforbrug

Systemspænding		Ampere
12 V DC	Uden afbrydelsesrelæ	0,008
	Med afbrydelsesrelæ	0,145
24 V DC	Uden afbrydelsesrelæ	0,004
	Med afbrydelsesrelæ	0,090

Nødvendig brydekontakt eller sikring til panelet DTM04: 1 ampere

Maks. afbrydelsesrelækapacitet for 12 eller 24 V DC toiletsystem: 30 ampere

Specifikationer kan ændres uden varsel.

5.3 Mål (fig. 2, side 2)

Ref.	Mål
A	83 mm
B	83 mm
C	51 mm afstand til væggen
D	10 mm

Ref.	Mål
E	111 mm
F	25 mm
G	527 mm
H	69 mm

5.4 Godkendelser

ISO8846; EMC-direktiv 2004/108/EF

6 Installation

6.1 Tankkontrolpanel (fig. 3 A, side 2)



Forsigtig!

Installér ikke panelet DTM04 i en atmosfære med dampe med brandfarlige eller eksplosive dampe.

- Vælg panelets placering, så det ikke har direkte kontakt med vand og olie.
- Sørg for, at der er plads til ledningstilslutninger bagved væggen, skrogbeklædningen eller skottet.
- Skær hullet til panelet (E, F) ud ved hjælp af kontrolpanelskabelonen (fig. 6, side 5), og bor fastgørelseshuller (G).
- Før kobberledningen med 18 ledere fra strømkilden til panelets placering via brydekontakten eller sikringen (ikke vedlagt), mens der er slukket for strømmen. Før ekstra ledning til panelet i henhold til diagrammet (fig. 4, side 3 – se forklaring til strømskema nedenfor) afhængigt af anvendelsen. Sørg for, at ledninger rager ud gennem hullet.
- Tilslut ledningerne korrekt til ledningerne, der rager ud af kredsløbspanelets bund (fig. 3 A 2, side 3).
- Fjern om nødvendigt panelet (fig. 3 A 1, side 3) fra kredsløbspanelet/monteringsrammen (A 2) ved forsigtigt at skille det ad.

Panelskabelon DTM04

(fig. 6, side 5)

Ref.	Mål
A	83 mm
B	83 mm
C	67 mm
D	67 mm
E	55 mm
F	68 mm
G	2 mm dia.
H	51 mm afstand til væggen

7. Installér monteringsrammen til væggen med fire fastgørelser (fig. **3** A 3, side 3).
8. Skub panelet på monteringsrammen, indtil det sidder fast.

6.2 “Fuld tank”-afbrydelsesrelæ (ekstra tilbehør) (fig. **1** 4, side 2)

1. Før og tilslut kobberledninger med 14 ledere på trin 4 (ovenfor) i henhold til strømskemaet (fig. **4** , side 3) og forklaringen til strømskemaet (se nedenfor).
2. Sæt “fuld tank”-afbrydelsesrelæet ind i kontakten på bagsiden af kredsløbspanelet.

6.3 Prøvedæksel (fig. **3** B, side 2)



Forsigtig!

Installér ikke prøvedækslet i brændstoftanken. Installér aldrig et Dometic prøvedæksel med svømmerafbrydere i en tank, som indeholder andet end spildevand, gråt vand eller frisk vand.

1. Løsn kompressionsmøtrikkerne på de justerbare følere, og installér prøvedækslet i tanken. Skub ud fra numrene, der står på toppen af prøvedækslet, føleren “1” (fig. **3** B 4, side 3) ned, indtil svømmeren berører bunden af tanken. Spænd kompressionsmøtrikken “1”, og markér følerørret på toppen af møtrikken. Skær ikke følerørret over ved dette mærke. Løsn kompressionsmøtrikken, skub føleren op, og skær forsigtigt følerørret “1” over 42 mm (1.625 inches) under mærket uden at beskadige ledningerne i røret. Træk ledningerne gennem den sorte ledningsbelægning, og skub føleren ned i kompressionsmøtrikken, indtil den sorte ledningsbelægning berører kompressionsmøtrikken. Svømmerens forsænkede side eller bogstaverne “NO” skal vende nedad (B 5).
2. Fjern prøvedækslet fra tanken, og justér føleren “2” (fig. **3** B 6, side 3) til halvt fuldt niveau for tanke med sort eller gråt vand. Spænd kompressionsmøtrikken, og skær følerørret over 10 mm (0.375 inch) over kompressionsmøtrikken uden at beskadige ledningerne. Skub den sorte ledningsbelægning på toppen af røret. Svømmerens forsænkede side eller bogstaverne “NO” skal vende opad (B 7).
3. Før kobberledningerne med 18 ledere fra monitorpanelet og DC-stelforbindelseskilden til prøvedækslet. Anvend lyntilslutningsstik på svømmeafbrydernes ledninger for at forhindre, at ledningerne snos, når dækslet fjernes. Tilslut ledningerne i henhold til strømskemaet (fig. **4** , side 3), mens dækslet er fjernet fra tanken, tænd for strømmen til systemet, og test svømmerne ved at bevæge dem op og ned og iagttage panelet DTM04. Afbryd ledningerne, og installér prøvedækslet og O-ringen i tanken. Tilslut ledningerne igen.

6.4 Forklaring til ledningsføringen for systemet DTM04 (fig. 4, side 3)

Ref.	Beskrivelse	Ref.	Beskrivelse
A	Signalpanel DTM04	J	Grøn
B	Spildevandstank	K	Gul
C	12 V DC	L	Orange
D	24 V DC	M	Føler fuldt niveau
E	V DC stelforbindelse	N	Føler midterniveau
F	Brydekontakt eller sikring på 1 ampere	O	Føler lavt/tømt niveau
G	Rød	P	12 eller 24 V DC
H	Blå	Q	Toiletsystemets brydekontakt eller sikring
I	Sort	R	+ V DC til elektrisk toiletsystem
		S	+ V DC til "fuld tank" skærm (valgfrit)

Bemærk:

1. Fed linje angiver kobberledning med 14 ledere eller flere er nødvendig.
2. Andre ledninger kan være kobberledninger med 18 ledere eller flere.

7 Betjening

7.1 OPTION 1: Kun tankkontrollsystem DTM04 (fig. 5, side 4)

1. Når indholdet i lagertanken er under svømmeafbryderen for det laveste niveau (1), lyser den grønne "tom"-signallampe på Dometic tankmonitorens signalpanel.
2. Når lagertankens indhold er over svømmeafbryderen for det laveste niveau (2), men er under svømmeafbryderen for midterniveauet, tænder den gule "lav"-lampe, og "tom"-lampen slukker.
3. Når lagertankens indhold er over den midterste niveausvømmer (3), men er under svømmeafbryderen for det høje niveau, tænder den gule "middel"-lampe, og "lav"-lampen slukker.
4. Når lagertankens indhold når den højeste niveausvømmer (4), tænder den gule "fuld"-lampe og angiver, at lagertanken skal tømmes. Toiletsystemet bør ikke anvendes, før lagertanken er tømt, så mulig beskadigelse, som kan forekomme på grund af overfyldning af lagertanken, undgås.

7.2 OPTION 2: Tankkontrollsystem DTM04 med "fuld tank"-afbrydelsesrelæ (fig. 5, side 4)

1. Når panelet på Dometic tankmonitoren viser "fuld" (4), slukkes strømmen til toiletsystemet automatisk, så en mulig overfyldning af lager tanken undgås.
2. Strømmen til toiletsystemet tændes igen, når signallampen for "fuldt" niveau slukker under udpumpningen.



Forsigtig!

Brugeren skal kende de lokale forskrifter for tømning af en lagertank.

8 Garanti og Produktansvar

Europa:

Garanti og kundeservice

Garantibetingelser er i overensstemmelse med EF-direktiv 44/1999/EF og de normale gældende betingelser for det pågældende land. Kontakt vores Dometic/Waeco serviceafdeling, der er anført andetsteds i denne vejledning, for garanti eller anden service. Al beskadigelse på grund af ukorrekt brug er ikke dækket af garantien.

Garantien dækker ikke ændringer på produktet eller anvendelse af reservedele, der ikke er originale Dometic-dele; garantien gælder ikke, hvis installations- og driftsinstruktionerne ikke er fulgt, og der tages intet ansvar.

Produktansvar

Produktansvaret for Dometic Group og datterselskaber omfatter ikke skader som følge af: Forkert betjening, ukorrekte ændringer eller indgriben i udstyret; uheldige påvirkninger fra miljøet, som kan påvirke udstyret selv, udstyrets direkte omgivelser eller personer i området.

Kontakt først den lokale forhandler, hvor dette produkt blev købt for at få garantiservice, eller gå til <http://www.dometic.com> for nærmeste forhandler.

Innhold

NO

1	Merknader om bruk av håndboken	63
2	Generelle sikkerhetsanvisninger	63
3	Tiltentkt bruk	63 - 64
4	Komponenter	64
5	Spesifikasjoner	64 - 65
6	Montering	65 - 67
7	Drift	67
8	Garanti og Produktansvar	68

1 Merknader om bruk av håndboken



Forsiktig!

Sikkerhetsanvisning: Dersom denne anvisningen ikke overholdes, kan det føre til materielle skader og at funksjonen til enheten svekkes.



Merk

Ekstra informasjon om bruken av enheten.

fig. 2 A, side 2 : Dette refererer til et element i en illustrasjon. I dette eksemplet, element A i figur 2 på side 2.

2 Generelle sikkerhetsanvisninger

Produsenten kan ikke holdes ansvarlig for krav om skadeerstatning som oppstår pga. følgende:

- Feil montering eller tilkobling
- Skade på enheten pga. mekanisk påvirkning
- Flottørbrytere tilstoppet med papir
- Endringer på enheten uten tillatelse fra produsenten
- Brukt til andre formål enn de som er beskrevet i bruksanvisningen

3 Tiltentkt bruk

3.1 ALTERNATIV 1: DTM04 tankovervåkningssystem

DTM04 Tankovervåkningssystem sørger for elektronisk overvåkning av væsknivået inne i en lagertank. Tre flottørbrytere inne i tanken aktiverer et sett med fire lys på et indikatorpanel. Lykene indikerer nivåene Tom, Lav, Mid og Full. Nivået Full indikeres når væsknivået er innenfor 51 mm (2") av toppen i lagertanken. De andre flottørbryterne er koblet til justerbare følerskaft som kan plasseres iht. tankens høyde og ønsket avlesing på indikatorpanelet.

3.2 ALTERNATIV 2: DTM04 tankovervåkningssystem med "full tank"-utkoblingsrelé

Når ekstrautstyret "Full Tank"-utkoblingsrelé (tilgjengelig separat) er koblet til DTM04-panelet, og lagertanken når nivået Full, kobler reléet ut strømmen til det elektriske toalettet. Dette hindrer at toalettet kan

brukes og dermed muligheten for at lagertanken blir for full. Se komponenter for "Full Tank"-utkoblingsrelé elementnummer. Reléet håndterer en maksimal elektrisk spenning på 30 A.

3.3 Egenskaper

Indikator "Power on" (strøm). Ett tankovervåkningspanel-lys er alltid tent for å sikre systemets drift.

Tilstoppingssikker tankføler med lang levetid. Semi-bøyeelig følerkøft beveger seg sammen med tankinnholdet for å redusere belastningen. Intern sensorforsinkelse hindrer feilmålinger

Følerdeksel passer til lagertanker i Dometic DHT-L-serien. Passer også til andre tanker med 76 mm (3") NPT-åpning på toppen av tanken.

For lagertanker med opp til 56 cm (22") dybde. Fleksible følere kan justeres for å passe til mange tankstørrelser.

12 eller 24 V DC-drift.

4 Komponenter

Elementer i fig. 1 , side 2	Beskrivelse	Elementnummer (Europa / Nord-Amerika)
1	DTM04 paneldeksel	860003853114778 / 385311477
2	DTM04 kretspanel/montasjeramme	860003853114836 / 385311483
3	#6 feste	860003853116120 / 385311612
4	"Full Tank"-utkoblingsrelé (tilgjengelig separat)	9107100013 / 385311579 – 12 V DC 9107100014 / 385311580 – 24 V DC
5	Kompresjonsmutter-sett	860003853102583 / 385310258
6	Flottør-/stammesett	860003852302689 / 385230268
7	Flottør-/låsering-sett	860003853111030 / 385311103
8	Fleksibel føler-sett	860003852309304 / 385230930
9	O-ring	860003853112509 / 385311250
10	Følerdeksel/O-ring	860003853116179 / 385311617

5 Spesifikasjoner

5.1 Materialer

Panelramme og montasjeramme: ABS

Følerdeksel: Polyvinyl klorid

Paneloverflate: Polykarbonat-plast

Flottører: Nitrilgummi-ebonitt

5.2 Strømforbruk

Systemspenning		Amp
12 V DC	uten utkoblingsrelé	0,008
	med utkoblingsrelé	0,145
24 V DC	uten utkoblingsrelé	0,004
	med utkoblingsrelé	0,090

Nødvendig skillebryter eller sikring til DTM04-panelet: 1 A

Maksimal belastning utkoblingsrelé for 12 eller 24 V DC toalettsystem: 30 A

Spesifikasjonene kan endres uten varsel.

5.3 Mål (fig. 2, side 2)

Ref.	Mål
A	83 mm
B	83 mm
C	51 mm klaring bak vegg
D	10 mm

Ref.	Mål
E	111 mm
F	25 mm
G	527 mm
H	69 mm

5.4 Godkjenninger

ISO8846; EMC-direktiv 2004/108/EC

6 Montering

6.1 Tankovervåkingspanel (fig. 3 A, side 2)



Forsiktig!

Ikke monter DTM04-panelet i omgivelser med potensielt antennelig eller eksploderende damp.

1. Plasser panelet slik at det ikke kommer i direkte kontakt med vann og olje.
2. Sørg for klaring til kabeltilkoblinger bak vegg eller skrog.
3. Ved å bruke malen til kontrollpanelet (fig. 6, side 5), skjærer du ut tilgangshull (E, F) og borer festehull for panelet (G).
4. Slå av strømmen og før en 18-gauge flertrådet kobberkabel fra strømkilden, gjennom skillebryteren eller sikringen (følger ikke med), og fram til panelet. Før ekstra kabel iht. skjema (fig. 4, side 3 – se forklaringer for kablings skjema nedenfor), avhengig av bruken, og fram til panelet. Sørg for at kablene stikker ut gjennom tilgangshullet.
5. Sørg for korrekt tilkobling til kablene som stikker ut fra bunnen av kretspanelet (fig. 3 A 2, side 3).
6. Ta om nødvendig paneldekslet (fig. 3 A 1, side 3) av kretspanelet/montasjerammen (A 2) ved å trekke dem forsiktig fra hverandre.

DTM04 Panel-mal

(fig. 6, side 5)

Ref.	Mål
A	83 mm
B	83 mm
C	67 mm
D	67 mm
E	55 mm
F	68 mm
G	2 mm diam.
H	51 mm klaring bak vegg

7. Monter montasjerammen til veggen med fire fester (fig. **3** A 3, side 3).
8. Skyv paneldekslet på montasjerammen til det smetter på plass.

6.2 “Full Tank”-utkoblingsrelé (ekstra tilleggsutstyr) (fig. **1** 4, side 2)

1. I trinn 4 (over) føres og kobles 14-gauge flertrådet kobberkabler iht. kablings skjema (fig. **4**, side 3) og forklaringer til kablings skjema (se under).
2. Før “Full Tank”-utkoblingsreléet inn i kontakten på baksiden av kretspanelet.

6.3 Følerdeksel (fig. **3** B, side 2)



Forsiktig!

Ikke installer følerdekslet i drivstofftanken. Plasser aldri Dometic følerdeksel med flottør brytere i en tank som inneholder annet enn avløpsvann, spillvann eller ferskvann.

1. Løsne kompresjonsmutrene på de justerbare følerne og monter følerdekslet i tanken. Ved å følge tallene på toppen av følerdekslet, skyves føler “1” (fig. **3** B 4, side 3) ned til flottøren berører bunnen av tanken. Stram til kompresjonsmutter “1” og lag et merke på følerhylsen på toppen av mutteren. Ikke kutt følerhylsen ved dette merket. Løsne kompresjonsmutteren, skyv føleren opp og kutt forsiktig følerhylse “1” 42 mm (1,625”) under merket, uten å skade kablene inne i hylsen. Trekk kablene gjennom det svarte kabeldekslet og skyv føleren ned inn i kompresjonsmutteren til det svarte kabeldekslet berører kompresjonsmutteren. Den senkede skulderen på flottøren, eller bokstavene “NO”, bør peke ned (B 5).
2. Ta følerdekslet av tanken og juster føler “2” (fig. **3** B 6, side 3) for ett halvfyllt nivå for tanker med kloakk eller spillvann. Stram til kompresjonsmutteren og kutt av følerhylsen 10 mm (0.375”) over kompresjonsmutteren uten å skade kablene. Skyv det svarte kabeldekslet på toppen av hylsen. Den senkede skulderen på flottøren, eller bokstavene “NO”, bør peke opp (B 7).
3. Før 18-gauge flertrådet kobberkabler fra overvåkningspanelet og DC-jordingen til følerdekslet. Bruk hurtigfrakoblende klemmer på kablene til flottør bryterne for å hindre at kablene tvinnes når dekslet fjernes. Når dekslet er tatt av tanken, kobler du til kablene iht. kablings skjemaet (fig. **4**, side 3), slå på strømmen til systemet, og test flottørene ved å bevege dem opp og ned mens du følger med på DTM04-panelet. Koble fra kablene og monter følerdekslet og O-ringen i tanken. Koble sammen kablene igjen.

6.4 Forklaring til kabling av DTM04-systemet (fig. 4, side 3)

Ref.	Beskrivelse	Ref.	Beskrivelse
A	DTM04 indikatorpanel	J	grønn
B	Tank avløpsvann	K	gul
C	12 V DC	L	oransje
D	24 V DC	M	Nivåføler Full
E	V DC jording	N	Nivåføler Medium
F	1-amp skillebryter eller sikring	O	Nivåføler Lav/Tom
G	rød	P	12 eller 24 V DC
H	blå	Q	Skillebryter eller sikring toalettssystem
I	svart	R	+ V DC til elektrisk toalettssystem
		S	+ V DC til "full tank" skjerm (valgfritt)

Merk:

1. Tykk linje indikerer at 14 gauge eller større flertrådet kobberkabel er nødvendig.
2. Annen kabel kan være 18 gauge flertrådet kobberkabel eller større.

7 Drift

7.1 ALTERNATIV 1: Kun DTM04 tankovervåkningssystem (fig. 5, side 4)

1. Hvis innholdet i lagertanken er under laveste nivå-flottørbryter (1), lyser den grønne "Tom"-indikatorlampen på indikatorpanelet til Dometic tankovervåkingen.
2. Når innholdet i lagertanken stiger til over laveste nivå-flottørbryter (2), men er under medium nivå-flottørbryter, tennes den gule lampen "Lav", og lampen "Tom" slukkes.
3. Når innholdet i lagertanken stiger til over medium nivå-flottørbryter (3), men er under høyeste nivå-flottørbryter, tennes den gule lampen "Mid", og lampen "Lav" slukkes.
4. Når innholdet i lagertanken stiger til høyeste nivå-flottørbryter (4), tennes den gule lampen "Full", og indikerer at det er på tide å pumpe ut lagertanken. Toalettssystemet må ikke brukes før lagertanken er pumpet ut for å unngå eventuelle skader som kan oppstå fordi lagertanken er for full.

7.2 ALTERNATIV 2: DTM04 tankovervåkningssystem med "full tank"-utkoblingsrelé (fig. 5, side 4)

1. Når Dometic tankovervåkningspanelet viser "Full" (4), vil strømmen til toalettssystemet automatisk bli slått av for eventuelt å hindre at lagertanken blir for full.
2. Strømmen kobles inn på toalettssystemet igjen når nivåindikatorlampen "Full" slås av under utpumping.



Forsiktig!

Brukeren må være kjent med lokale forskrifter for tømning av lagertank.

8 Garanti og Produktansvar

Europa:

Garanti og kundeservice

Garantiordningen er i samsvar med EU-direktiv 44/1999/EC og de normale betingelsene som gjelder for hvert respektive land. For garanti eller annen tjeneste, ta kontakt med vår Dometic/Waeco serviceavdeling som er listet opp et annet sted i denne håndboken. Eventuell skade grunnet feil bruk dekkes ikke av garantien.

Garantien dekker ikke eventuelle endringer som er blitt utført på produktet eller bruken av uoriginale Dometic-deler. Garantien gjelder ikke dersom monteringen og bruksanvisningen ikke følges, og hvis dette ikke følges opphører vårt ansvar.

Produktansvar

Produktansvaret til Dometic-konsernet og dets datterselskaper inkluderer ikke skader som kan oppstå fra: Feil bruk; ikke tillatte endringer eller inngripen i utstyret; ugunstige effekter fra miljøet som kan påvirke selve utstyret eller de direkte omgivelsene til utstyret eller personer i området.

For å få garantiservice, må du først ta kontakt med din lokale forhandler hvor du kjøpte produktet eller se <http://www.dometic.com> for en forhandler nær der du bor.

AUSTRALIA

Dometic Australia Pty. Ltd.
1 John Duncan Court
Varsity Lakes QLD 4227
Tel +61 7 55076000
Fax +61 7 55076001
Mail sales@dometic-waeco.com.au

AUSTRIA

Dometic Austria GmbH
Neudorferstrasse 108
A-2353 Guntramsdorf
Tel +43 2236 908070
Fax +43 2236 90807060
Mail info@waeco.at

BENELUX

Dometic Benelux B.V.
Ecustraat 3
NL-4879 NP Etten-Leur
Tel +31 76 5029000
Fax +31 76 5029090
Mail info@dometic.nl

Dometic Branch Office

Belgium
Zinkstraat 13
B-1500 Halle
Tel +32 2 3598040
Fax +32 2 3598050
Mail info@dometic.be

CHINA

WAECO Impex Ltd.
Shenzhen Futian office (WIE)
1402-1404 1 D/F,
Zhou Yue Building
Fu Hua Road,
Futian Central Zone
518048 Shenzhen
Tel +86 755 2560 7722

DENMARK

Dometic Denmark A/S
Nordensvej 15, Taulov
DK-7000 Fredericia
Tel +45 75585966
Fax +45 75586307
Mail info@waeco.dk

FINLAND

Dometic Finland OY
Mestarintie 4
FIN-01730 Vantaa
Tel +358 20 7413220
Fax +358 9 7593700
Mail info@dometic.fi

FRANCE

Dometic S.N.C.
ZA du Pré de la Dame Jeanne
B.P. 5
F-60128 Plailly
Tel +33 3 44633526
Fax +33 3 44636516
Mail marine@dometic.fr

GERMANY

**Dometic WAECO
International GmbH**
Hollefeldstraße 63
D-48282 Emsdetten
Tel +49 2572 879-0
Fax +49 2572 879-300
Mail info@dometic-waeco.de

HONG KONG

Dometic Group Asia Pacific
Suites 2207-11 · 22/F ·
Tower 1
The Gateway · 25 Canton
Road
Tsim Sha Tsui · Kowloon
Tel +852 2 4611386
Fax +852 2 4665553
Mail info@waeco.com.hk

ITALY

Dometic Italy S.p.A.
Via Gazzani, 8/2
I-40012 Calderara di Reno
(BO)
Tel +39 0543 754901
Fax +39 0543 754983
Mail vendite@dometic.it

JAPAN

Dometic KK
Maekawa-Shibaura, Bldg. 2
2-13-9 Shibaura Minato-ku
Tokyo 108-0023
Tel +81 3 5445 3333
Fax +81 3 5445 3339
Mail info@dometic.jp

NEW ZEALAND

Dometic New Zealand Ltd.
26 Cashew Street
NZ-Grenada North
Wellington 6440
Tel +64 4 232 3898
Fax +64 4 232 3878
Mail customerservices@dometic.com.nz

NORWAY

Dometic Norway AS
Skolmar 24
N-3232 Sandefjord
Tel +47 33428450
Fax +47 33428459
Mail firmapost@dometic.no

POLAND

Dometic Poland Sp. z o.o.
ul. Pulawska 435A
PL-02-801 Warszawa
Tel +48 22 414 32 00
Fax +48 22 414 32 01
Mail info@dometic.pl

RUSSIA

Dometic RUS LLC
Komsomolskaya square 6-1
RU-107140 Moscow
Tel +7 495 780 79 39
Fax +7 495 916 56 53
Mail info@dometic.ru

SINGAPORE

Dometic Pte Ltd
18 Boon Lay Way 06-140
Trade Hub 21
Singapore 609966
Tel +65 6795 3177
Fax +65 6862 6620
Mail dometic@dometic.com.sg

SLOVAKIA

Dometic Slovakia s.r.o
Teheľná 8
SK-98601 Filakovo
Tel +421 47 4319 100
Fax +421 47 4319 144
Mail dometic@dometic.sk

SOUTH AFRICA

Dometic (Pty) Ltd.
Regional Office
South Africa & Sub-Saharan
Africa
P.O. Box 2562
2008 Bedfordview
Tel +27 11 4504978
Fax +27 11 4504976
Mail info@dometic.coM.za

SPAIN

Dometic Spain S.L.
Avda. Sierra del
Guadarrama, 16
E-28691 Villanueva de la
Cañada · Madrid
Tel +34 902 111 042
Fax +34 900 100 245
Mail info@dometic.es

SWEDEN

Dometic Scandinavia AB
Gustaf Melins gata 7
S-421 31 Västra Frölunda
Tel +46 31 7341100
Fax +46 31 7341101
Mail info@dometicgroup.se

SWITZERLAND

Dometic Switzerland AG
Riedackerstrasse 7a
CH-8153 Rümliang
Tel +41 44 8187171
Fax +41 44 8187191
Mail info@dometic-waeco.ch

UNITED ARAB EMIRATES

Dometic AB
Regional Office Middle East
P O Box 74775
Dubai
Tel +971 4 321 2160
Tel +971 4 883 3858
Mail info@dometic.ae

USA

Dometic Marine Division
2000 N. Andrews Ave. Ext.
Pompano Beach, FL 33069
Tel +954-973-2477
Fax +954-979-4414
Mail marinesales@dometic.com

